



Ministério da Educação  
Secretaria de Educação Profissional e Tecnológica  
Instituto Federal Catarinense – *Campus* Blumenau

## EDITAL DE PREGÃO ELETRÔNICO PARA REGISTRO DE PREÇOS (SRP)

PREGÃO ELETRÔNICO (SRP) Nº 005/2020

IRP 004/2020

PROCESSO Nº 23473.001186/2020-13

Torna-se público, para conhecimento dos interessados, que o Instituto Federal Catarinense – *Campus* Blumenau, por intermédio dos pregoeiros, designados pelas Portarias nº 178/2020 de 13 de abril de 2020 e nº 61/2020 de 13 de fevereiro de 2020 e da equipe de apoio designada pela Portaria nº 176/2020 de 13 de abril de 2020, realizará licitação, para **Registro de Preços**, na modalidade **Pregão**, na forma **Eletrônica**, com critério de julgamento **Menor Preço por Item**, nos termos da Lei nº 10.520, de 17 de julho de 2002, do Decreto nº 10.024, de 20 de setembro de 2019, do Decreto nº 7.746, de 05 de junho de 2012, do Decreto nº 7892, de 23 de janeiro e 2013, da Instrução Normativa SLTI/MP nº 01, de 19 de janeiro de 2010, da Instrução Normativa SEGES/MP nº 03, de 26 de abril, de 2018, da Lei Complementar nº 123, de 14 de dezembro de 2006, da Lei nº 11.488, de 15 de junho de 2007, do Decreto nº 8.538, de 06 de outubro de 2015, aplicando-se, subsidiariamente, a Lei nº 8.666, de 21 de junho de 1993, e as exigências estabelecidas neste Edital.

**Data da sessão:** 14/12/2020

**Horário:** 09h00min

**Local:** Portal de Compras do Governo Federal – [www.comprasgovernamentais.gov.br](http://www.comprasgovernamentais.gov.br)

**Código UASG:** 152254

### 1 DO OBJETO

- 1.1 O objeto da presente licitação é a escolha da proposta mais vantajosa para **eventual aquisição de materiais e equipamentos elétricos e eletrônicos, de acessibilidade, bem como de projetos de extensão e outros itens para atender as necessidades do Instituto Federal Catarinense – Campus Blumenau e demais órgãos participantes** conforme condições, quantidades e exigências estabelecidas neste Edital e seus anexos.
- 1.2 A licitação será dividida em itens, conforme tabela constante do Termo de Referência, facultando-se ao licitante a participação em quantos itens forem de seu interesse.
- 1.3 O critério de julgamento adotado será o **menor preço do item**, observadas as exigências contidas neste Edital e seus Anexos quanto às especificações do objeto.

### 2 DO REGISTRO DE PREÇOS

- 2.1 As regras referentes aos órgãos gerenciador e participantes, bem como a eventuais adesões são as que constam da minuta de Ata de Registro de Preços.

### 3 DO CREDENCIAMENTO

- 3.1 O Credenciamento é o nível básico do registro cadastral no SICAF, que permite a participação dos interessados na modalidade licitatória Pregão, em sua forma eletrônica.



Ministério da Educação  
Secretaria de Educação Profissional e Tecnológica  
Instituto Federal Catarinense – *Campus* Blumenau

---

- 3.2** O cadastro no SICAF deverá ser feito no Portal de Compras do Governo Federal, no sítio [www.comprasgovernamentais.gov.br](http://www.comprasgovernamentais.gov.br), por meio de certificado digital conferido pela Infraestrutura de Chaves Públicas Brasileira – ICP – Brasil.
- 3.3** O credenciamento junto ao provedor do sistema implica a responsabilidade do licitante ou de seu representante legal e a presunção de sua capacidade técnica para realização das transações inerentes a este Pregão.
- 3.4** O licitante responsabiliza-se exclusiva e formalmente pelas transações efetuadas em seu nome, assume como firmes e verdadeiras suas propostas e seus lances, inclusive os atos praticados diretamente ou por seu representante, excluída a responsabilidade do provedor do sistema ou do órgão ou entidade promotora da licitação por eventuais danos decorrentes de uso indevido das credenciais de acesso, ainda que por terceiros.
- 3.5** É de responsabilidade do cadastrado conferir a exatidão dos seus dados cadastrais no SICAF e mantê-los atualizados junto aos órgãos responsáveis pela informação, devendo proceder, imediatamente, à correção ou à alteração dos registros tão logo identifique incorreção ou aqueles se tornem desatualizados.
- 3.5.1** A não observância do disposto no subitem anterior poderá ensejar desclassificação no momento da habilitação.

#### **4 DA PARTICIPAÇÃO NO PREGÃO**

- 4.1** Poderão participar deste Pregão interessados cujo ramo de atividade seja compatível com o objeto desta licitação, e que estejam com Credenciamento regular no Sistema de Cadastramento Unificado de Fornecedores – SICAF, conforme disposto no art. 9º da IN SEGES/MP nº 3, de 2018.
- 4.1.1** Os licitantes deverão utilizar o certificado digital para acesso ao Sistema.
- 4.1.2** A participação é exclusiva a licitantes qualificadas como microempresas e empresas de pequeno porte, nos termos do art. 48 da Lei Complementar nº 123, de 14 de dezembro de 2006.
- 4.2** Será concedido tratamento favorecido para as microempresas e empresas de pequeno porte, para as sociedades cooperativas mencionadas no artigo 34 da Lei nº 11.488, de 2007, para o agricultor familiar, o produtor rural pessoa física e para o microempreendedor individual – MEI, nos limites previstos da Lei Complementar nº 123, de 2006.
- 4.3** Não poderão participar desta licitação os interessados:
- 4.3.1** Proibidos de participar de licitações e celebrar contratos administrativos, na forma da legislação vigente;
- 4.3.2** Que não atendam às condições deste Edital e seu(s) anexo(s);
- 4.3.3** Estrangeiros que não tenham representação legal no Brasil com poderes expressos para receber citação e responder administrativa ou judicialmente;
- 4.3.4** Que se enquadrem nas vedações previstas no artigo 9º da Lei nº 8.666, de 1993;
- 4.3.5** Que estejam sob falência, concurso de credores, em processo de dissolução ou liquidação;
- 4.3.6** Entidades empresariais que estejam reunidas em consórcio;
- 4.3.7** Organizações da Sociedade Civil de Interesse Público – OSCIP, atuando nessa condição (Acórdão nº 746/2014-TCU-Plenário).



Ministério da Educação  
Secretaria de Educação Profissional e Tecnológica  
Instituto Federal Catarinense – *Campus Blumenau*

---

- 4.4** Como condição para participação no Pregão, a licitante assinalará “sim” ou “não” em campo próprio do sistema eletrônico, relativo às seguintes declarações:
- 4.4.1** Que cumpre os requisitos estabelecidos no artigo 3º da Lei Complementar nº 123, de 2006, estando apta a usufruir do tratamento favorecido estabelecido em seus arts. 42 a 49.
    - 4.4.1.1** Nos itens exclusivos a microempresas e empresas de pequeno porte, a assinalação do campo “não” impedirá o prosseguimento no certame;
    - 4.4.1.2** Nos itens em que a participação não for exclusiva para microempresas e empresas de pequeno porte, a assinalação do campo “não” apenas produzirá o efeito de o licitante não ter direito ao tratamento favorecido previsto na Lei Complementar nº 123, de 2006, mesmo que microempresa, empresa de pequeno porte.
  - 4.4.2** Que está ciente e concorda com as condições contidas no Edital e seus anexos;
  - 4.4.3** Que cumpre os requisitos para a habilitação definidos no Edital e que a proposta apresentada está em conformidade com as exigências editalícias;
  - 4.4.4** Que inexistem fatos impeditivos para sua habilitação no certame, ciente da obrigatoriedade de declarar ocorrências posteriores;
  - 4.4.5** Que não emprega menor de 18 anos em trabalho noturno, perigoso ou insalubre e não emprega menor de 16 anos, salvo menor, a partir de 14 anos, na condição de aprendiz, nos termos do artigo 7º, XXXIII, da Constituição;
  - 4.4.6** Que a proposta foi elaborada de forma independente, nos termos da Instrução Normativa SLTI/MPOG nº 2, de 16 de setembro de 2009.
  - 4.4.7** que não possui, em sua cadeia produtiva, empregados executando trabalho degradante ou forçado, observando o disposto nos incisos III e IV do art. 1º e no inciso III do art. 5º da Constituição Federal;
  - 4.4.8** Que os serviços são prestados por empresas que comprovem cumprimento de reserva de cargos prevista em lei para pessoa com deficiência ou para reabilitado da Previdência Social e que atendam às regras de acessibilidade previstas na legislação, conforme disposto no art. 93 da Lei nº 8.213, de 24 de julho de 1991.
- 4.5** A declaração falsa relativa ao cumprimento de qualquer condição sujeitará o licitante às sanções previstas em lei e neste Edital.

## **5 DA APRESENTAÇÃO DA PROPOSTA E DOS DOCUMENTOS DE HABILITAÇÃO**

- 5.1** Os licitantes encaminharão, exclusivamente por meio do sistema, concomitantemente com os documentos de habilitação exigidos no edital, proposta com a descrição do objeto ofertado e o preço, até a data e o horário estabelecidos para abertura da sessão pública, quando, então, encerrar-se-á automaticamente a etapa de envio dessa documentação.
- 5.2** O envio da proposta, acompanhada dos documentos de habilitação exigidos neste Edital, ocorrerá por meio de chave de acesso e senha.
- 5.3** Os licitantes poderão deixar de apresentar os documentos de habilitação que constem do SICAF, assegurado aos demais licitantes o direito de acesso aos dados constantes dos sistemas.
- 5.4** As Microempresas e Empresas de Pequeno Porte deverão encaminhar a documentação de habilitação, ainda que haja alguma restrição de regularidade fiscal e trabalhista, nos termos do art. 43, § 1º da LC nº 123, de 2006.
- 5.5** Incumbirá ao licitante acompanhar as operações no sistema eletrônico durante a sessão pública do Pregão, ficando responsável pelo ônus decorrente da perda de negócios, diante da inobservância



Ministério da Educação  
Secretaria de Educação Profissional e Tecnológica  
Instituto Federal Catarinense – *Campus Blumenau*

---

de quaisquer mensagens emitidas pelo sistema ou de sua desconexão.

- 5.6 Até a abertura da sessão pública, os licitantes poderão retirar ou substituir a proposta e os documentos de habilitação anteriormente inseridos no sistema;
- 5.7 Não será estabelecida, nessa etapa do certame, ordem de classificação entre as propostas apresentadas, o que somente ocorrerá após a realização dos procedimentos de negociação e julgamento da proposta.
- 5.8 Os documentos que compõem a proposta e a habilitação do licitante melhor classificado somente serão disponibilizados para avaliação do pregoeiro e para acesso público após o encerramento do envio de lances.

## 6 DO PREENCHIMENTO DA PROPOSTA

- 6.1 O licitante deverá enviar sua proposta mediante o preenchimento, no sistema eletrônico, dos seguintes campos:
  - 6.1.1 Valor unitário do item;
  - 6.1.2 Marca;
  - 6.1.3 Fabricante;
  - 6.1.4 Descrição detalhada do objeto, contendo as informações similares à especificação do Termo de Referência, indicando, no que for aplicável, o modelo, prazo de validade ou de garantia, número do registro ou inscrição do bem no órgão competente, quando for o caso; quantidade de unidades para cada item, valor unitário, em algarismo, expressos em real, com no máximo duas casas após a vírgula, nas condições e locais constantes no Termo de Referência;
- 6.2 Todas as especificações do objeto contidas na proposta vinculam a Contratada.
- 6.3 Nos valores propostos estarão inclusos todos os custos operacionais, encargos previdenciários, trabalhistas, tributários, comerciais e quaisquer outros que incidam direta ou indiretamente no fornecimento dos bens.
- 6.4 Os preços ofertados, tanto na proposta inicial, quanto na etapa de lances, serão de exclusiva responsabilidade do licitante, não lhe assistindo o direito de pleitear qualquer alteração, sob alegação de erro, omissão ou qualquer outro pretexto.
- 6.5 As propostas deverão ter validade mínima de **60 (sessenta)** dias corridos, a contar da data de sua apresentação.
- 6.6 Os licitantes devem respeitar os preços máximos estabelecidos nas normas de regência de contratações públicas federais, quando participarem de licitações públicas;
  - 6.6.1 O descumprimento das regras supramencionadas pela Administração por parte dos contratados pode ensejar a fiscalização do Tribunal de Contas da União e, após o devido processo legal, gerar as seguintes consequências: assinatura de prazo para a adoção das medidas necessárias ao exato cumprimento da lei, nos termos do art. 71, inciso IX, da Constituição; ou condenação dos agentes públicos responsáveis e da empresa contratada ao pagamento dos prejuízos ao erário, caso verificada a ocorrência de superfaturamento por sobrepreço na execução do contrato.
- 6.7 **Se por motivo de força maior ou caso fortuito, a adjudicação não puder ocorrer dentro do prazo de validade da proposta, ou seja, 60 (sessenta) dias e caso persista o interesse do Instituto Federal Catarinense – Campus Blumenau, este poderá solicitar prorrogação geral da validade acima referida, por igual prazo, no mínimo.**



## **7 DA ABERTURA DA SESSÃO, CLASSIFICAÇÃO DAS PROPOSTAS E FORMULAÇÃO DE LANCES**

- 7.1** A abertura da presente licitação dar-se-á em sessão pública, por meio de sistema eletrônico, na data, horário e local indicados neste Edital.
- 7.2** O Pregoeiro verificará as propostas apresentadas, desclassificando desde logo aquelas que não estejam em conformidade com os requisitos estabelecidos neste Edital, contenham vícios insanáveis ou não apresentem as especificações técnicas exigidas no Termo de Referência.
- 7.2.1** Também será desclassificada a proposta que identifique o licitante.
- 7.2.2** A desclassificação será sempre fundamentada e registrada no sistema, com acompanhamento em tempo real por todos os participantes.
- 7.2.3** A não desclassificação da proposta não impede o seu julgamento definitivo em sentido contrário, levado a efeito na fase de aceitação.
- 7.3** O sistema ordenará automaticamente as propostas classificadas, sendo que somente estas participarão da fase de lances.
- 7.4** O sistema disponibilizará campo próprio para troca de mensagens entre o Pregoeiro e os licitantes.
- 7.5** Iniciada a etapa competitiva, os licitantes deverão encaminhar lances exclusivamente por meio do sistema eletrônico, sendo imediatamente informados do seu recebimento e do valor consignado no registro.
- 7.5.1** O lance deverá ser ofertado pelo **VALOR UNITÁRIO DO ITEM**.
- 7.6** Os licitantes poderão oferecer lances sucessivos, observando o horário fixado para abertura da sessão e as regras estabelecidas no Edital.
- 7.7** O licitante somente poderá oferecer lance de valor inferior ao último por ele ofertado e registrado pelo sistema.
- 7.8** O intervalo mínimo de diferença de valores entre os lances, que incidirá tanto em relação aos lances intermediários quanto em relação à proposta que cobrir a melhor oferta deverá ser de 1% para itens com valor estimado de até R\$ 50,00, R\$ 1,00 para itens com valor estimado entre R\$ 50,01 e R\$ 100,00, 1% para itens com valor estimado entre R\$ 100,01 e R\$ 2.000,00, e de R\$ 50,00 para itens com valor estimado acima de R\$ 2.000,00.
- 7.9** Será adotado para o envio de lances no pregão eletrônico o modo de disputa “aberto”, em que os licitantes apresentarão lances públicos e sucessivos, com prorrogações.
- 7.10** A etapa de lances da sessão pública terá duração de dez minutos e, após isso, será prorrogada automaticamente pelo sistema quando houver lance ofertado nos últimos dois minutos do período de duração da sessão pública.
- 7.11** A prorrogação automática da etapa de lances, de que trata o item anterior, será de dois minutos e ocorrerá sucessivamente sempre que houver lances enviados nesse período de prorrogação, inclusive no caso de lances intermediários.
- 7.12** Não havendo novos lances na forma estabelecida nos itens anteriores, a sessão pública encerrar-se-á automaticamente.
- 7.13** Encerrada a fase competitiva sem que haja a prorrogação automática pelo sistema, poderá o pregoeiro, assessorado pela equipe de apoio, justificadamente, admitir o reinício da sessão pública de lances, em prol da consecução do melhor preço.
- 7.14** Não serão aceitos dois ou mais lances de mesmo valor, prevalecendo aquele que for recebido e registrado em primeiro lugar.



Ministério da Educação  
Secretaria de Educação Profissional e Tecnológica  
Instituto Federal Catarinense – *Campus Blumenau*

---

- 7.15** Durante o transcurso da sessão pública, os licitantes serão informados, em tempo real, do valor do menor lance registrado, vedada a identificação do licitante.
- 7.16** No caso de desconexão com o Pregoeiro, no decorrer da etapa competitiva do Pregão, o sistema eletrônico poderá permanecer acessível aos licitantes para a recepção dos lances.
- 7.17** Quando a desconexão do sistema eletrônico para o pregoeiro persistir por tempo superior a dez minutos, a sessão pública será suspensa e reiniciada somente após decorridas vinte e quatro horas da comunicação do fato pelo Pregoeiro aos participantes, no sítio eletrônico utilizado para divulgação.
- 7.18** O Critério de julgamento adotado será o **menor preço do item**, conforme definido neste Edital e seus anexos.
- 7.19** Caso o licitante não apresente lances, concorrerá com o valor de sua proposta.
- 7.20** Em relação a itens não exclusivos para participação de microempresas e empresas de pequeno porte, uma vez encerrada a etapa de lances, será efetivada a verificação automática, junto à Receita Federal, do porte da entidade empresarial. O sistema identificará em coluna própria as microempresas e empresas de pequeno porte participantes, procedendo à comparação com os valores da primeira colocada, se esta for empresa de maior porte, assim como das demais classificadas, para o fim de aplicar-se o disposto nos arts. 44 e 45 da LC nº 123, de 2006, regulamentada pelo Decreto nº 8.538, de 2015.
- 7.21** Nessas condições, as propostas de microempresas e empresas de pequeno porte que se encontrarem na faixa de até 5% (cinco por cento) acima da melhor proposta ou melhor lance serão consideradas empatadas com a primeira colocada.
- 7.22** A melhor classificada nos termos do item anterior terá o direito de encaminhar uma última oferta para desempate, obrigatoriamente em valor inferior ao da primeira colocada, no prazo de 5 (cinco) minutos controlados pelo sistema, contados após a comunicação automática para tanto.
- 7.23** Caso a microempresa ou a empresa de pequeno porte melhor classificada desista ou não se manifeste no prazo estabelecido, serão convocadas as demais licitantes microempresa e empresa de pequeno porte que se encontrem naquele intervalo de 5% (cinco por cento), na ordem de classificação, para o exercício do mesmo direito, no prazo estabelecido no subitem anterior.
- 7.24** No caso de equivalência dos valores apresentados pelas microempresas e empresas de pequeno porte que se encontrem nos intervalos estabelecidos nos subitens anteriores, será realizado sorteio entre elas para que se identifique aquela que primeiro poderá apresentar melhor oferta.
- 7.25** Só poderá haver empate entre propostas iguais (não seguidas de lances), ou entre lances finais da fase fechada do modo de disputa aberto e fechado.
- 7.26** Havendo eventual empate entre propostas, o critério de desempate será aquele previsto no art. 3º, § 2º, da Lei nº 8.666, de 1993, assegurando-se a preferência, sucessivamente, aos bens fornecidos:
- 7.26.1** No país;
  - 7.26.2** Por empresas brasileiras;
  - 7.26.3** Por empresas que invistam em pesquisa e no desenvolvimento de tecnologia no País;
  - 7.26.4** Por empresas que comprovem cumprimento de reserva de cargos prevista em lei para pessoa com deficiência ou para reabilitado da Previdência Social e que atendam às regras de acessibilidade previstas na legislação.
- 7.27** Persistindo o empate, a proposta vencedora será sorteada pelo sistema eletrônico dentre as propostas ou os lances empatados.



Ministério da Educação  
Secretaria de Educação Profissional e Tecnológica  
Instituto Federal Catarinense – *Campus* Blumenau

- 7.28** Encerrada a etapa de envio de lances da sessão pública, o pregoeiro deverá encaminhar, pelo sistema eletrônico, contraproposta ao licitante que tenha apresentado o melhor preço, para que seja obtida melhor proposta, vedada a negociação em condições diferentes das previstas neste Edital.
- 7.28.1** A negociação será realizada por meio do sistema, podendo ser acompanhada pelos demais licitantes.
- 7.28.2** O pregoeiro solicitará ao licitante melhor classificado que, no prazo de 02 (duas) horas, envie a proposta adequada ao último lance ofertado após a negociação realizada, acompanhada, se for o caso, dos documentos complementares, quando necessários à confirmação daqueles exigidos neste Edital e já apresentados, sob pena de não aceitação da proposta.
- 7.29** Após a negociação do preço, o Pregoeiro iniciará a fase de aceitação e julgamento da proposta.

## 8 DA ACEITABILIDADE DA PROPOSTA VENCEDORA

- 8.1** Encerrada a etapa de negociação, o pregoeiro examinará a proposta classificada em primeiro lugar quanto à adequação ao objeto e à compatibilidade do preço em relação ao máximo estipulado para contratação neste Edital e em seus anexos, observado o disposto no parágrafo único do art. 7º e no § 9º do art. 26 do Decreto n.º 10.024/2019.
- 8.2** O licitante qualificado como produtor rural pessoa física deverá incluir, na sua proposta, os percentuais das contribuições previstas no art. 176 da Instrução Normativa RFB n. 971, de 2009, em razão do disposto no art. 184, inciso V, sob pena de desclassificação.
- 8.3** Será desclassificada a proposta ou o lance vencedor, apresentar preço final superior ao preço máximo fixado (Acórdão nº 1455/2018-TCU-Plenário), desconto menor do que o mínimo exigido ou que apresentar preço manifestamente inexequível.
- 8.3.1** Considera-se inexequível a proposta que apresente preços global ou unitários simbólicos, irrisórios ou de valor zero, incompatíveis com os preços dos insumos e salários de mercado, acrescidos dos respectivos encargos, ainda que o ato convocatório da licitação não tenha estabelecido limites mínimos, exceto quando se referirem a materiais e instalações de propriedade do próprio licitante, para os quais ele renuncie a parcela ou à totalidade da remuneração.
- 8.4** Qualquer interessado poderá requerer que se realizem diligências para aferir a exequibilidade e a legalidade das propostas, devendo apresentar as provas ou os indícios que fundamentam a suspeita;
- 8.5** Na hipótese de necessidade de suspensão da sessão pública para a realização de diligências, com vistas ao saneamento das propostas, a sessão pública somente poderá ser reiniciada mediante aviso prévio no sistema com, no mínimo, vinte e quatro horas de antecedência, e a ocorrência será registrada em ata;
- 8.6** O Pregoeiro poderá convocar o licitante para enviar documento digital complementar, por meio de funcionalidade disponível no sistema, no prazo máximo de **02 (duas) horas**, sob pena de não aceitação da proposta.
- 8.6.1** É facultado ao pregoeiro prorrogar o prazo estabelecido, a partir de solicitação fundamentada feita no chat pelo licitante, antes de findo o prazo.
- 8.6.2** Dentre os documentos passíveis de solicitação pelo Pregoeiro, destacam-se os que contenham as características do material ofertado, tais como marca, modelo, tipo, fabricante e procedência, além de outras informações pertinentes, a exemplo de catálogos, folhetos ou propostas, encaminhados por meio eletrônico, ou, se for o caso, por outro meio e prazo indicados pelo Pregoeiro, sem prejuízo do seu ulterior envio pelo sistema eletrônico, sob pena



Ministério da Educação  
Secretaria de Educação Profissional e Tecnológica  
Instituto Federal Catarinense – *Campus Blumenau*

---

de não aceitação da proposta.

- 8.7 Se a proposta ou lance vencedor for desclassificado, o Pregoeiro examinará a proposta ou lance subsequente, e, assim sucessivamente, na ordem de classificação.
- 8.8 Havendo necessidade, o Pregoeiro suspenderá a sessão, informando no “chat” a nova data e horário para a sua continuidade.
- 8.9 O Pregoeiro poderá encaminhar, por meio do sistema eletrônico, contraproposta ao licitante que apresentou o lance mais vantajoso, com o fim de negociar a obtenção de melhor preço, vedada a negociação em condições diversas das previstas neste Edital.
- 8.9.1 Também nas hipóteses em que o Pregoeiro não aceitar a proposta e passar à subsequente, poderá negociar com o licitante para que seja obtido preço melhor.
- 8.9.2 A negociação será realizada por meio do sistema, podendo ser acompanhada pelos demais licitantes.
- 8.10 Nos itens não exclusivos para a participação de microempresas e empresas de pequeno porte, sempre que a proposta não for aceita, e antes de o Pregoeiro passar à subsequente, haverá nova verificação, pelo sistema, da eventual ocorrência do empate ficto, previsto nos artigos 44 e 45 da LC nº 123, de 2006, seguindo-se a disciplina antes estabelecida, se for o caso.
- 8.11 Encerrada a análise quanto à aceitação da proposta, o pregoeiro verificará a habilitação do licitante, observado o disposto neste Edital.

## 9 DA HABILITAÇÃO

- 9.1 Como condição prévia ao exame da documentação de habilitação do licitante detentor da proposta classificada em primeiro lugar, o Pregoeiro verificará o eventual descumprimento das condições de participação, especialmente quanto à existência de sanção que impeça a participação no certame ou a futura contratação, mediante a consulta aos seguintes cadastros:
- 9.1.1 SICAF;
- 9.1.2 Cadastro Nacional de Empresas Inidôneas e Suspensas – CEIS, mantido pela Controladoria-Geral da União (<http://www.portaltransparencia.gov.br/sancoes/ceis?ordenarPor=nome&direcao=asc>);
- 9.1.3 Cadastro Nacional de Condenações Cíveis por Atos de Improbidade Administrativa, mantido pelo Conselho Nacional de Justiça ([www.cnj.jus.br/improbidade\\_adm/consultar\\_requerido.php](http://www.cnj.jus.br/improbidade_adm/consultar_requerido.php));
- 9.1.4 Lista de Inidôneos e o Cadastro Integrado de Condenações por Ilícitos Administrativos – CADICON, mantidos pelo Tribunal de Contas da União – TCU;
- 9.1.5 Para a consulta de licitantes pessoa jurídica poderá haver a substituição das consultas dos subitens 9.1.2, 9.1.3 e 9.1.4 acima pela Consulta Consolidada de Pessoa Jurídica do TCU (<https://certidoes-apf.apps.tcu.gov.br>)
- 9.1.6 A consulta aos cadastros será realizada em nome da empresa licitante e também de seu sócio majoritário, por força do artigo 12 da Lei nº 8.429, de 1992, que prevê, dentre as sanções impostas ao responsável pela prática de ato de improbidade administrativa, a proibição de contratar com o Poder Público, inclusive por intermédio de pessoa jurídica da qual seja sócio majoritário.
- 9.1.6.1 Caso conste na Consulta de Situação do Fornecedor a existência de Ocorrências Impeditivas Indiretas, o gestor diligenciará para verificar se houve fraude por parte das empresas apontadas no Relatório de Ocorrências Impeditivas Indiretas.
- 9.1.6.2 A tentativa de burla será verificada por meio dos vínculos societários, linhas de





Ministério da Educação  
Secretaria de Educação Profissional e Tecnológica  
Instituto Federal Catarinense – *Campus Blumenau*

---

fornecimento similares, dentre outros.

- 9.1.6.3 O licitante será convocado para manifestação previamente à sua desclassificação.
- 9.1.7 Constatada a existência de sanção, o Pregoeiro reputará o licitante inabilitado, por falta de condição de participação.
- 9.1.8 No caso de inabilitação, haverá nova verificação, pelo sistema, da eventual ocorrência do empate ficto, previsto nos arts. 44 e 45 da Lei Complementar nº 123, de 2006, seguindo-se a disciplina antes estabelecida para aceitação da proposta subsequente.
- 9.2 Caso atendidas as condições de participação, a habilitação dos licitantes será verificada por meio do SICAF, nos documentos por ele abrangidos em relação à habilitação jurídica, à regularidade fiscal e trabalhista, à qualificação econômica financeira e habilitação técnica, conforme o disposto na Instrução Normativa SEGES/MP nº 03, de 2018
- 9.2.1 O interessado, para efeitos de habilitação prevista na Instrução Normativa SEGES/MP nº 03, de 2018 mediante utilização do sistema, deverá atender às condições exigidas no cadastramento no SICAF até o terceiro dia útil anterior à data prevista para recebimento das propostas;
- 9.2.2 É dever do licitante atualizar previamente as comprovações constantes do SICAF para que estejam vigentes na data da abertura da sessão pública, ou encaminhar, em conjunto com a apresentação da proposta, a respectiva documentação atualizada.
- 9.2.3 O descumprimento do subitem acima implicará a inabilitação do licitante, exceto se a consulta aos sítios eletrônicos oficiais emissores de certidões feita pelo Pregoeiro lograr êxito em encontrar a(s) certidão(ões) válida(s), conforme art. 43, §3º, do Decreto 10.024, de 2019.
- 9.3 Havendo a necessidade de envio de documentos de habilitação complementares, necessários à confirmação daqueles exigidos neste Edital e já apresentados, o licitante será convocado a encaminhá-los, em formato digital, via sistema, no prazo de 02 (duas) horas, sob pena de inabilitação.
- 9.3.1 Somente mediante autorização do Pregoeiro e em caso de indisponibilidade do sistema, será aceito o envio da documentação para o e-mail [compras@blumenau.ifc.edu.br](mailto:compras@blumenau.ifc.edu.br)**
- 9.4 Somente haverá a necessidade de comprovação do preenchimento de requisitos mediante apresentação dos documentos originais não-digitais quando houver dúvida em relação à integridade do documento digital.
- 9.5 Não serão aceitos documentos de habilitação com indicação de CNPJ/CPF diferentes, salvo aqueles legalmente permitidos.
- 9.6 Se o licitante for a matriz, todos os documentos deverão estar em nome da matriz, e se o licitante for a filial, todos os documentos deverão estar em nome da filial, exceto aqueles documentos que, pela própria natureza, comprovadamente, forem emitidos somente em nome da matriz.
- 9.6.1 Serão aceitos registros de CNPJ de licitante matriz e filial com diferenças de números de documentos pertinentes ao CND e ao CRF/FGTS, quando for comprovada a centralização do recolhimento dessas contribuições.
- 9.7 Ressalvado o disposto no item 5.3, os licitantes deverão encaminhar, nos termos deste Edital, a documentação relacionada nos itens a seguir, para fins de habilitação:
- 9.8 Habilitação jurídica:**
- 9.8.1 No caso de empresário individual: inscrição no Registro Público de Empresas Mercantis, a cargo da Junta Comercial da respectiva sede;
- 9.8.2 Em se tratando de microempreendedor individual – MEI: Certificado da Condição de Microempreendedor Individual – CCMEI, cuja aceitação ficará condicionada à verificação da



Ministério da Educação  
Secretaria de Educação Profissional e Tecnológica  
Instituto Federal Catarinense – *Campus Blumenau*

---

autenticidade no sítio [www.portaldoempreendedor.gov.br](http://www.portaldoempreendedor.gov.br);

- 9.8.3 No caso de sociedade empresária ou empresa individual de responsabilidade limitada – EIRELI: ato constitutivo, estatuto ou contrato social em vigor, devidamente registrado na Junta Comercial da respectiva sede, acompanhado de documento comprobatório de seus administradores;
- 9.8.4 Inscrição no Registro Público de Empresas Mercantis onde opera, com averbação no Registro onde tem sede a matriz, no caso de ser o participante sucursal, filial ou agência;
- 9.8.5 No caso de sociedade simples: inscrição do ato constitutivo no Registro Civil das Pessoas Jurídicas do local de sua sede, acompanhada de prova da indicação dos seus administradores;
- 9.8.6 No caso de cooperativa: ata de fundação e estatuto social em vigor, com a ata da assembleia que o aprovou, devidamente arquivado na Junta Comercial ou inscrito no Registro Civil das Pessoas Jurídicas da respectiva sede, bem como o registro de que trata o art. 107 da Lei nº 5.764, de 1971;
- 9.8.7 No caso de agricultor familiar: Declaração de Aptidão ao Pronaf – DAP ou DAP-P válida, ou, ainda, outros documentos definidos nos termos do art. 4º, §2º do Decreto n. 7.775, de 2012.
- 9.8.8 No caso de produtor rural: matrícula no Cadastro Específico do INSS – CEI, que comprove a qualificação como produtor rural pessoa física, nos termos da Instrução Normativa RFB n. 971, de 2009 (arts. 17 a 19 e 165).
- 9.8.9 No caso de empresa ou sociedade estrangeira em funcionamento no País: decreto de autorização;
- 9.8.10 Os documentos acima deverão estar acompanhados de todas as alterações ou da consolidação respectiva;

## 9.9 Regularidade fiscal e trabalhista:

- 9.9.1 Prova de inscrição no Cadastro Nacional de Pessoas Jurídicas ou no Cadastro de Pessoas Físicas, conforme o caso;
- 9.9.2 Prova de regularidade fiscal perante a Fazenda Nacional, mediante apresentação de certidão expedida conjuntamente pela Secretaria da Receita Federal do Brasil (RFB) e pela Procuradoria-Geral da Fazenda Nacional (PGFN), referente a todos os créditos tributários federais e à Dívida Ativa da União (DAU) por elas administrados, inclusive aqueles relativos à Seguridade Social, nos termos da Portaria Conjunta nº 1.751, de 02/10/2014, do Secretário da Receita Federal do Brasil e da Procuradora-Geral da Fazenda Nacional.
- 9.9.3 Prova de regularidade com o Fundo de Garantia do Tempo de Serviço (FGTS);
- 9.9.4 Prova de inexistência de débitos inadimplidos perante a Justiça do Trabalho, mediante a apresentação de certidão negativa ou positiva com efeito de negativa, nos termos do Título VII-A da Consolidação das Leis do Trabalho, aprovada pelo Decreto-Lei 5.452, de 1º de maio de 1943;
- 9.9.5 Prova de inscrição no cadastro de contribuintes estadual, relativo ao domicílio ou sede do licitante, pertinente ao seu ramo de atividade e compatível com o objeto contratual;
- 9.9.6 Prova de regularidade com a Fazenda Estadual do domicílio ou sede do licitante, relativa à atividade em cujo exercício contrata ou concorre;
- 9.9.7 Caso o licitante seja considerado isento dos tributos estaduais relacionados ao objeto licitatório, deverá comprovar tal condição mediante declaração da Fazenda Estadual do seu domicílio ou sede, ou outra equivalente, na forma da lei;
- 9.9.8 Caso o licitante detentor do menor preço seja qualificado como microempresa ou empresa de pequeno porte deverá apresentar toda a documentação exigida para efeito de comprovação de



regularidade fiscal, mesmo que esta apresente alguma restrição, sob pena de inabilitação.

**9.10 Qualificação econômico-financeira:**

- 9.10.1** Certidão negativa de falência expedida pelo distribuidor da sede da pessoa jurídica;
- 9.10.2 Balanço patrimonial e Demonstração de Resultado do Exercício (DRE) do último exercício social, já exigíveis e apresentados na forma da lei, que comprovem a boa situação financeira da empresa, vedada a sua substituição por balancetes ou balanços provisórios, podendo ser atualizados por índices oficiais quando encerrado há mais de 3 (três) meses da data de apresentação da proposta;
- 9.10.2.1 Serão considerados apresentados na forma da lei, o Balanço Patrimonial e Demonstração de Resultado do Exercício (DRE) assim apresentados:**
- 9.10.2.1.1 Por fotocópia das constantes no Livro Diário, com a indicação da numeração das páginas do Livro, inclusive com os Termos de Abertura e de Encerramento, devidamente autenticado na Junta Comercial da sede ou domicílio do licitante ou em outro órgão equivalente; ou,**
- 9.10.2.1.2 Constantes no arquivo SPED, acompanhadas dos Termos de Abertura e Encerramento do Livro Diário e o Recibo de Entrega de Escrituração Contábil Digital.**
- 9.10.2.2 O Balanço Patrimonial e Demonstração de Resultado do Exercício (DRE) deverão estar assinados pelo titular ou representante legal da entidade e por contador ou por outro profissional equivalente devidamente registrado no Conselho Regional de Contabilidade.**
- 9.10.2.3** No caso de fornecimento de bens para pronta entrega, não será exigido da licitante qualificada como microempresa ou empresa de pequeno porte a apresentação de balanço patrimonial do último exercício financeiro. (Art. 3º do Decreto nº 8.538, de 2015);
- 9.10.2.4 No caso de empresa constituída no exercício social vigente, admite-se a apresentação de balanço patrimonial e demonstrações contábeis referentes ao período de existência da sociedade;
- 9.10.2.5 É admissível o balanço intermediário, se decorrer de lei ou contrato social/estatuto social.
- 9.10.2.6 Caso o licitante seja cooperativa, tais documentos deverão ser acompanhados da última auditoria contábil-financeira, conforme dispõe o artigo 112 da Lei nº 5.764, de 1971, ou de uma declaração, sob as penas da lei, de que tal auditoria não foi exigida pelo órgão fiscalizador;
- 9.10.3** A comprovação da situação financeira da empresa será constatada mediante obtenção de índices de Liquidez Geral (LG), Solvência Geral (SG) e Liquidez Corrente (LC), resultantes da aplicação das fórmulas:

$$LG = \frac{\text{Ativo Circulante} + \text{Realizável a Longo Prazo}}{\text{Passivo Circulante} + \text{Passivo Não Circulante}}$$

$$SG = \frac{\text{Ativo Total}}{\text{Passivo Circulante} + \text{Passivo Não Circulante}}$$

$$LC = \frac{\text{Ativo Circulante}}{\text{Passivo Circulante}}$$

- 9.10.4** As empresas que apresentarem resultado inferior ou igual a 1(um) em qualquer dos índices de Liquidez Geral (LG), Solvência Geral (SG) e Liquidez Corrente (LC), deverão comprovar,



Ministério da Educação  
Secretaria de Educação Profissional e Tecnológica  
Instituto Federal Catarinense – *Campus Blumenau*

---

considerados os riscos para a Administração, e, a critério da autoridade competente, o capital mínimo ou o patrimônio líquido mínimo de 10% (dez por cento) do valor estimado da contratação ou item pertinente.

**9.11 Qualificação técnica:**

9.11.1 Comprovação de aptidão para o fornecimento de bens em características, quantidades e prazos compatíveis com o objeto desta licitação, ou com o item pertinente, por meio da apresentação de atestados fornecidos por pessoas jurídicas de direito público ou privado, para os itens indicados a seguir:

**9.11.1.1 Itens 6, 8, 11, 17, 18, 26, 38, 83, 98, 108, 109, 110, 111, 112, 113, 114, 115, 116, 117, 121 e 122;**

**9.11.1.2 Para os demais itens o atestado de capacidade técnica é opcional, ficando a critério dos licitantes enviá-los;**

**9.11.1.3 Para fins da comprovação de que trata este subitem, os atestados deverão dizer respeito a quantidades mínimas de 50% (cinquenta por cento) dos itens em que é exigível, conforme subitem 9.11.1.1.**

**9.12** O licitante enquadrado como microempreendedor individual que pretenda auferir os benefícios do tratamento diferenciado previstos na Lei Complementar nº 123, de 2006, estará dispensado (a) da prova de inscrição nos cadastros de contribuintes estadual e municipal e (b) da apresentação do balanço patrimonial e das demonstrações contábeis do último exercício.

**9.13** A existência de restrição relativamente à regularidade fiscal não impede que a licitante qualificada como microempresa ou empresa de pequeno porte seja declarada vencedora, uma vez que atenda a todas as demais exigências do edital.

**9.13.1** A declaração do vencedor acontecerá no momento imediatamente posterior à fase de habilitação.

**9.14** Caso a proposta mais vantajosa seja ofertada por licitante qualificada como microempresa ou empresa de pequeno porte, e uma vez constatada a existência de alguma restrição no que tange à regularidade fiscal, a mesma será convocada para, no prazo de 5 (cinco) dias úteis, após a declaração do vencedor, comprovar a regularização. O prazo poderá ser prorrogado por igual período, a critério da administração pública, quando requerida pelo licitante, mediante apresentação de justificativa.

**9.15** A não-regularização fiscal e trabalhista no prazo previsto no subitem anterior acarretará a inabilitação do licitante, sem prejuízo das sanções previstas neste Edital, sendo facultada a convocação dos licitantes remanescentes, na ordem de classificação. Se, na ordem de classificação, seguir-se outra microempresa, empresa de pequeno porte ou sociedade cooperativa com alguma restrição na documentação fiscal e trabalhista, será concedido o mesmo prazo para regularização.

**9.16** Havendo necessidade de analisar minuciosamente os documentos exigidos, o Pregoeiro suspenderá a sessão, informando no “chat” a nova data e horário para a continuidade da mesma.

**9.17** Será inabilitado o licitante que não comprovar sua habilitação, seja por não apresentar quaisquer dos documentos exigidos, ou apresentá-los em desacordo com o estabelecido neste Edital.

**9.18** Nos itens não exclusivos a microempresas, empresas de pequeno porte e sociedades cooperativas, em havendo inabilitação, haverá nova verificação, pelo sistema, da eventual ocorrência do empate ficto, previsto nos artigos 44 e 45 da LC nº 123, de 2006, seguindo-se a disciplina antes estabelecida para aceitação da proposta subsequente.

**9.19** O licitante provisoriamente vencedor em um item, que estiver concorrendo em outro item, ficará obrigado a comprovar os requisitos de habilitação cumulativamente, isto é, somando as exigências



Ministério da Educação  
Secretaria de Educação Profissional e Tecnológica  
Instituto Federal Catarinense – *Campus Blumenau*

---

do item em que venceu às do item em que estiver concorrendo, e assim sucessivamente, sob pena de inabilitação, além da aplicação das sanções cabíveis.

- 9.19.1** Não havendo a comprovação cumulativa dos requisitos de habilitação, a inabilitação recairá sobre o(s) item(ns) de menor(es) valor(es) cuja retirada(s) seja(m) suficiente(s) para a habilitação do licitante nos remanescentes.
- 9.20** Constatado o atendimento às exigências de habilitação fixadas no Edital, o licitante será declarado vencedor.

## 10 DO ENCAMINHAMENTO DA PROPOSTA VENCEDORA

- 10.1** A proposta final do licitante declarado vencedor deverá ser encaminhada no prazo de **02 (duas) horas**, a contar da solicitação do Pregoeiro no sistema eletrônico e deverá:
- 10.1.1** Ser redigida em língua portuguesa, datilografada ou digitada, em uma via, sem emendas, rasuras, entrelinhas ou ressalvas, devendo a última folha ser assinada e as demais rubricadas pelo licitante ou seu representante legal.
- 10.1.2** Conter a indicação do banco, número da conta e agência do licitante vencedor, para fins de pagamento.
- 10.2** A proposta final deverá ser documentada nos autos e será levada em consideração no decorrer da execução do contrato e aplicação de eventual sanção à Contratada, se for o caso.
- 10.2.1** Todas as especificações do objeto contidas na proposta, tais como marca, modelo, tipo, fabricante e procedência, vinculam a Contratada.
- 10.3** Os preços deverão ser expressos em moeda corrente nacional, o valor unitário em algarismos e o valor global em algarismos e por extenso (art. 5º da Lei nº 8.666/93).
- 10.3.1** Ocorrendo divergência entre os preços unitários e o preço global, prevalecerão os primeiros; no caso de divergência entre os valores numéricos e os valores expressos por extenso, prevalecerão estes últimos.
- 10.4** A oferta deverá ser firme e precisa, limitada, rigorosamente, ao objeto deste Edital, sem conter alternativas de preço ou de qualquer outra condição que induza o julgamento a mais de um resultado, sob pena de desclassificação.
- 10.5** A proposta deverá obedecer aos termos deste Edital e seus Anexos, não sendo considerada aquela que não corresponda às especificações ali contidas ou que estabeleça vínculo à proposta de outro licitante.
- 10.6** As propostas que contenham a descrição do objeto, o valor e os documentos complementares estarão disponíveis na internet, após a homologação.

## 11 DOS RECURSOS

- 11.1** Declarado o vencedor e decorrida a fase de regularização fiscal e trabalhista da licitante qualificada como microempresa ou empresa de pequeno porte, se for o caso, será concedido o prazo de no mínimo trinta minutos, para que qualquer licitante manifeste a intenção de recorrer, de forma motivada, isto é, indicando contra qual(is) decisão(ões) pretende recorrer e por quais motivos, em campo próprio do sistema.
- 11.2** Havendo quem se manifeste, caberá ao Pregoeiro verificar a tempestividade e a existência de motivação da intenção de recorrer, para decidir se admite ou não o recurso, fundamentadamente.
- 11.2.1** Nesse momento o Pregoeiro não adentrará no mérito recursal, mas apenas verificará as condições de admissibilidade do recurso.



Ministério da Educação  
Secretaria de Educação Profissional e Tecnológica  
Instituto Federal Catarinense – *Campus Blumenau*

---

- 11.2.2** A falta de manifestação motivada do licitante quanto à intenção de recorrer importará a decadência desse direito.
- 11.2.3** Uma vez admitido o recurso, o recorrente terá, a partir de então, o prazo de três dias para apresentar as razões, pelo sistema eletrônico, ficando os demais licitantes, desde logo, intimados para, querendo, apresentarem contrarrazões também pelo sistema eletrônico, em outros três dias, que começarão a contar do término do prazo do recorrente, sendo-lhes assegurada vista imediata dos elementos indispensáveis à defesa de seus interesses.
- 11.3** O acolhimento do recurso invalida tão somente os atos insuscetíveis de aproveitamento.
- 11.4** Os autos do processo permanecerão com vista franqueada aos interessados, no endereço constante neste Edital.

## **12 DA REABERTURA DA SESSÃO PÚBLICA**

- 12.1** A sessão pública poderá ser reaberta:
- 12.1.1** Nas hipóteses de provimento de recurso que leve à anulação de atos anteriores à realização da sessão pública precedente ou em que seja anulada a própria sessão pública, situação em que serão repetidos os atos anulados e os que dele dependam.
- 12.1.2** Quando houver erro na aceitação do preço melhor classificado ou quando o licitante declarado vencedor não assinar a Ata de Registro de Preços ou não comprovar a regularização fiscal, nos termos do art. 43, §1º da LC nº 123/2006. Nessas hipóteses, serão adotados os procedimentos imediatamente posteriores ao encerramento da etapa de lances.
- 12.2** Todos os licitantes remanescentes deverão ser convocados para acompanhar a sessão reaberta.
- 12.2.1** A convocação se dará por meio do sistema eletrônico (“chat”), e-mail, de acordo com a fase do procedimento licitatório.
- 12.2.2** A convocação feita por e-mail dar-se-á de acordo com os dados contidos no SICAF, sendo responsabilidade do licitante manter seus dados cadastrais atualizados.

## **13 DA ADJUDICAÇÃO E DA HOMOLOGAÇÃO**

- 13.1** O objeto da licitação será adjudicado ao licitante declarado vencedor, por ato do Pregoeiro, caso não haja interposição de recurso, ou pela autoridade competente, após a regular decisão dos recursos apresentados.
- 13.2** Após a fase recursal, constatada a regularidade dos atos praticados, a autoridade competente homologará o procedimento licitatório.

## **14 DA GARANTIA DE EXECUÇÃO**

- 14.1** Não haverá exigência de garantia de execução para a presente contratação.

## **15 DA ATA DE REGISTRO DE PREÇOS**

- 15.1** Homologado o resultado da licitação, terá o adjudicatário o prazo de 3 (três) dias úteis, contados a partir da data da convocação, para assinar a Ata de Registro de Preços, cujo prazo de validade encontra-se nela fixado, sob pena de decair do direito à contratação, sem prejuízo das sanções previstas neste Edital.



- 15.1.1 A assinatura poderá ser por meio de certificado digital emitido no âmbito da Infraestrutura de Chaves Públicas Brasileira – ICP-Brasil, observados os padrões definidos por essa Infraestrutura, conforme Art. 6º do Decreto 8.539/2015.**
- 15.2** Alternativamente à convocação para comparecer perante o órgão ou entidade para a assinatura da Ata de Registro de Preços, a Administração poderá encaminhá-la para assinatura, mediante correspondência postal com aviso de recebimento (AR) ou meio eletrônico, para que seja assinada e devolvida no prazo de 3 (três) dias úteis, a contar da data de seu recebimento.
- 15.3** O prazo estabelecido no subitem anterior para assinatura da Ata de Registro de Preços poderá ser prorrogado uma única vez, por igual período, quando solicitado pelo(s) licitante(s) vencedor(s), durante o seu transcurso, e desde que devidamente aceito.
- 15.4** Serão formalizadas tantas Atas de Registro de Preços quanto necessárias para o registro de todos os itens constantes no Termo de Referência, com a indicação do licitante vencedor, a descrição do(s) item(ns), as respectivas quantidades, preços registrados e demais condições.
- 15.4.1** Será incluído na ata, sob a forma de anexo, o registro dos licitantes que aceitarem cotar os bens ou serviços com preços iguais aos do licitante vencedor na sequência da classificação do certame, excluído o percentual referente à margem de preferência, quando o objeto não atender aos requisitos previstos no art. 3º da Lei nº 8.666, de 1993;

## **16 DO TERMO DE CONTRATO OU INSTRUMENTO EQUIVALENTE**

- 16.1** Após a homologação da licitação, em sendo realizada a contratação, será firmado Termo de Contrato ou emitido instrumento equivalente.
- 16.2** O adjudicatário terá o prazo de 05 (cinco) dias úteis, contados a partir da data de sua convocação, para assinar o Termo de Contrato ou aceitar instrumento equivalente, conforme o caso (Nota de Empenho/Carta Contrato/Autorização), sob pena de decair do direito à contratação, sem prejuízo das sanções previstas neste Edital.
- 16.2.1** Alternativamente à convocação para comparecer perante o órgão ou entidade para a assinatura do Termo de Contrato ou aceite do instrumento equivalente, a Administração poderá encaminhá-lo para assinatura ou aceite da Adjudicatária, mediante correspondência postal com aviso de recebimento (AR) ou meio eletrônico, para que seja assinado ou aceito no prazo de 05 (cinco) dias, a contar da data de seu recebimento.
- 16.2.2** O prazo previsto no subitem anterior poderá ser prorrogado, por igual período, por solicitação justificada do adjudicatário e aceita pela Administração.
- 16.2.3 A assinatura poderá ser por meio de certificado digital emitido no âmbito da Infraestrutura de Chaves Públicas Brasileira – ICP-Brasil, observados os padrões definidos por essa Infraestrutura, conforme Art. 6º do Decreto 8.539/2015.**
- 16.3** O Aceite da Nota de Empenho ou do instrumento equivalente, emitida à empresa adjudicada, implica no reconhecimento de que:
- 16.3.1** Referida Nota está substituindo o contrato, aplicando-se à relação de negócios ali estabelecida as disposições da Lei nº 8.666, de 1993;
- 16.3.2** A contratada se vincula à sua proposta e às previsões contidas no edital e seus anexos;
- 16.3.3** A contratada reconhece que as hipóteses de rescisão são aquelas previstas nos artigos 77 e 78 da Lei nº 8.666/93 e reconhece os direitos da Administração previstos nos artigos 79 e 80 da mesma Lei.
- 16.4** O prazo de vigência da contratação é de 12 (doze) meses prorrogável conforme previsão no instrumento contratual ou no termo de referência.



Ministério da Educação  
Secretaria de Educação Profissional e Tecnológica  
Instituto Federal Catarinense – *Campus Blumenau*

---

- 16.5** Previamente à contratação a Administração realizará consulta ao SICAF para identificar possível suspensão temporária de participação em licitação, no âmbito do órgão ou entidade, proibição de contratar com o Poder Público, bem como ocorrências impeditivas indiretas, observado o disposto no art. 29, da Instrução Normativa nº 3, de 26 de abril de 2018, e nos termos do art. 6º, III, da Lei nº 10.522, de 19 de julho de 2002, consulta prévia ao CADIN.
- 16.5.1** Nos casos em que houver necessidade de assinatura do instrumento de contrato, e o fornecedor não estiver inscrito no SICAF, este deverá proceder ao seu cadastramento, sem ônus, antes da contratação.
- 16.5.2** Na hipótese de irregularidade do registro no SICAF, o contratado deverá regularizar a sua situação perante o cadastro no prazo de até 05 (cinco) dias, sob pena de aplicação das penalidades previstas no edital e anexos.
- 16.6** Na assinatura do contrato ou da ata de registro de preços, será exigida a comprovação das condições de habilitação consignadas no edital, que deverão ser mantidas pelo licitante durante a vigência do contrato ou da ata de registro de preços.
- 16.7** Na hipótese de o vencedor da licitação não comprovar as condições de habilitação consignadas no edital ou se recusar a assinar o contrato ou a ata de registro de preços, a Administração, sem prejuízo da aplicação das sanções das demais cominações legais cabíveis a esse licitante, poderá convocar outro licitante, respeitada a ordem de classificação, para, após a comprovação dos requisitos para habilitação, analisada a proposta e eventuais documentos complementares e, feita a negociação, assinar o contrato ou a ata de registro de preços.

## **17 DO REAJUSTAMENTO EM SENTIDO GERAL**

- 17.1** As regras acerca do reajustamento em sentido geral do valor contratual são as estabelecidas no Termo de Referência, anexo a este Edital.

## **18 DO RECEBIMENTO DO OBJETO E DA FISCALIZAÇÃO**

- 18.1** Os critérios de recebimento e aceitação do objeto e de fiscalização estão previstos no Termo de Referência, anexo a este Edital.

## **19 DAS OBRIGAÇÕES DA CONTRATADA E DA CONTRATANTE**

- 19.1** As obrigações da Contratante e da Contratada são as estabelecidas no Termo de Referência, anexo a este Edital.

## **20 DO PAGAMENTO**

- 20.1** As regras acerca do pagamento são as estabelecidas no Termo de Referência, anexo a este Edital.
- 20.1.1** É admitida a cessão de crédito decorrente da contratação de que trata este Instrumento Convocatório, nos termos do previsto na minuta contratual anexa a este Edital.

## **21 DAS SANÇÕES ADMINISTRATIVAS**

- 21.1** Comete infração administrativa, nos termos da Lei nº 10.520, de 2002, o licitante/adjudicatário que:
- 21.1.1** Não assinar o termo de contrato ou aceitar/retirar o instrumento equivalente, quando convocado dentro do prazo de validade da proposta;





Ministério da Educação  
Secretaria de Educação Profissional e Tecnológica  
Instituto Federal Catarinense – *Campus Blumenau*

---

- 21.1.2 Não assinar a ata de registro de preços, quando cabível;
- 21.1.3 Apresentar documentação falsa;
- 21.1.4 Deixar de entregar os documentos exigidos no certame;
- 21.1.5 Ensejar o retardamento da execução do objeto;
- 21.1.6 Não manter a proposta;
- 21.1.7 Cometer fraude fiscal;
- 21.1.8 Comportar-se de modo inidôneo;
- 21.2 As sanções do item acima também se aplicam aos integrantes do cadastro de reserva, em pregão para registro de preços que, convocados, não honrarem o compromisso assumido injustificadamente.
- 21.3 Considera-se comportamento inidôneo, entre outros, a declaração falsa quanto às condições de participação, quanto ao enquadramento como ME/EPP ou o conluio entre os licitantes, em qualquer momento da licitação, mesmo após o encerramento da fase de lances.
- 21.4 O licitante/adjudicatário que cometer qualquer das infrações discriminadas nos subitens anteriores ficará sujeito, sem prejuízo da responsabilidade civil e criminal, às seguintes sanções:
  - 21.4.1 Advertência por faltas leves, assim entendidas como aquelas que não acarretarem prejuízos significativos ao objeto da contratação;
  - 21.4.2 Multa de 0,5% (cinco décimos por cento) sobre o valor estimado do(s) item(s) prejudicado(s) pela conduta do licitante;
  - 21.4.3 Suspensão de licitar e impedimento de contratar com o órgão, entidade ou unidade administrativa pela qual a Administração Pública opera e atua concretamente, pelo prazo de até dois anos;
  - 21.4.4 Impedimento de licitar e de contratar com a União e descredenciamento no SICAF, pelo prazo de até cinco anos;
- 21.5 Declaração de inidoneidade para licitar ou contratar com a Administração Pública, enquanto perdurarem os motivos determinantes da punição ou até que seja promovida a reabilitação perante a própria autoridade que aplicou a penalidade, que será concedida sempre que a Contratada ressarcir a Contratante pelos prejuízos causados;
- 21.6 A penalidade de multa pode ser aplicada cumulativamente com a sanção de impedimento.
- 21.7 Se, durante o processo de aplicação de penalidade, se houver indícios de prática de infração administrativa tipificada pela Lei nº 12.846, de 1º de agosto de 2013, como ato lesivo à administração pública nacional ou estrangeira, cópias do processo administrativo, necessárias à apuração da responsabilidade da empresa deverão ser remetidas à autoridade competente, com despacho fundamentado, para ciência e decisão sobre a eventual instauração de investigação preliminar ou Processo Administrativo de Responsabilização – PAR.
- 21.8 A apuração e o julgamento das demais infrações administrativas não consideradas como ato lesivo à Administração Pública nacional ou estrangeira nos termos da Lei nº 12.846, de 1º de agosto de 2013, seguirão seu rito normal na unidade administrativa.
- 21.9 O processamento do PAR não interfere no seguimento regular dos processos administrativos específicos para apuração da ocorrência de danos e prejuízos à Administração Pública Federal resultantes de ato lesivo cometido por pessoa jurídica, com ou sem a participação de agente público.



Ministério da Educação  
Secretaria de Educação Profissional e Tecnológica  
Instituto Federal Catarinense – *Campus* Blumenau

- 21.10** Caso o valor da multa não seja suficiente para cobrir os prejuízos causados pela conduta do licitante, a União ou Entidade poderá cobrar o valor remanescente judicialmente, conforme artigo 419 do Código Civil.
- 21.11** A aplicação de qualquer das penalidades previstas realizar-se-á em processo administrativo que assegurará o contraditório e a ampla defesa ao licitante/adjudicatário, observando-se o procedimento previsto na Lei nº 8.666, de 1993, e subsidiariamente na Lei nº 9.784, de 1999.
- 21.12** A autoridade competente, na aplicação das sanções, levará em consideração a gravidade da conduta do infrator, o caráter educativo da pena, bem como o dano causado à Administração, observado o princípio da proporcionalidade,
- 21.13** As penalidades serão obrigatoriamente registradas no SICAF.
- 21.14** As sanções por atos praticados no decorrer da contratação estão previstas no Termo de Referência.

## **22 DA FORMAÇÃO DO CADASTRO DE RESERVA**

- 22.1** Após o encerramento da etapa competitiva, os licitantes poderão reduzir seus preços ao valor da proposta do licitante mais bem classificado.
- 22.2** A apresentação de novas propostas na forma deste item não prejudicará o resultado do certame em relação ao licitante melhor classificado.
- 22.3** Havendo um ou mais licitantes que aceitem cotar suas propostas em valor igual ao do licitante vencedor, estes serão classificados segundo a ordem da última proposta individual apresentada durante a fase competitiva.
- 22.4** Esta ordem de classificação dos licitantes registrados deverá ser respeitada nas contratações e somente será utilizada acaso o melhor colocado no certame não assine a ata ou tenha seu registro cancelado nas hipóteses previstas nos artigos 20 e 21 do Decreto nº 7.892/2013.

## **23 DA IMPUGNAÇÃO AO EDITAL E DO PEDIDO DE ESCLARECIMENTO**

- 23.1** Até 03 (três) dias úteis antes da data fixada para a abertura da sessão pública, qualquer pessoa poderá impugnar este Edital.
- 23.2** A impugnação poderá ser realizada por forma eletrônica, pelo e-mail [compras@blumenau.ifc.edu.br](mailto:compras@blumenau.ifc.edu.br), ou por petição dirigida ou protocolada no endereço: Instituto Federal Catarinense – *Campus* Blumenau, Rua Bernardino José de Oliveira, 81, Badenfurt, Blumenau/SC, CEP: 89.070-270, A/C Setor de Compras e Licitações – Pregoeiro, no horário de 08h00min as 12h00min e 13h00min as 17h00min;
- 23.3** Caberá ao Pregoeiro, auxiliado pelos responsáveis pela elaboração deste Edital e seus anexos, decidir sobre a impugnação no prazo de até dois dias úteis contados da data de recebimento da impugnação.
- 23.4** Acolhida a impugnação, será definida e publicada nova data para a realização do certame.
- 23.5** Os pedidos de esclarecimentos referentes a este processo licitatório deverão ser enviados ao Pregoeiro, até 03 (três) dias úteis anteriores à data fixada para a abertura da sessão pública, exclusivamente por meio eletrônico, via internet, no seguinte endereço: [compras@blumenau.ifc.edu.br](mailto:compras@blumenau.ifc.edu.br).
- 23.6** As impugnações e pedidos de esclarecimentos não suspendem os prazos previstos no certame.
- 23.6.1** A concessão de efeito suspensivo à impugnação é medida excepcional e deverá ser motivada pelo pregoeiro, nos autos do processo de licitação.



- 23.7 As respostas aos pedidos de impugnações e os esclarecimentos serão divulgadas pelo sistema e vincularão os participantes e a administração.

## 24 DAS DISPOSIÇÕES GERAIS

- 24.1 Da sessão pública do Pregão divulgar-se-á Ata no sistema eletrônico.
- 24.2 Não havendo expediente ou ocorrendo qualquer fato superveniente que impeça a realização do certame na data marcada, a sessão será automaticamente transferida para o primeiro dia útil subsequente, no mesmo horário anteriormente estabelecido, desde que não haja comunicação em contrário, pelo Pregoeiro.
- 24.3 Todas as referências de tempo no Edital, no aviso e durante a sessão pública observarão o horário de Brasília – DF.
- 24.4 No julgamento das propostas e da habilitação, o Pregoeiro poderá sanar erros ou falhas que não alterem a substância das propostas, dos documentos e sua validade jurídica, mediante despacho fundamentado, registrado em ata e acessível a todos, atribuindo-lhes validade e eficácia para fins de habilitação e classificação.
- 24.5 **O Pregoeiro poderá solicitar parecer de técnicos pertencentes ao quadro de pessoal do Instituto Federal Catarinense ou, ainda, de pessoas físicas ou jurídicas estranhas a ele, para orientar seu julgamento e decisão.**
- 24.6 A homologação do resultado desta licitação não implicará direito à contratação.
- 24.7 As normas disciplinadoras da licitação serão sempre interpretadas em favor da ampliação da disputa entre os interessados, desde que não comprometam o interesse da Administração, o princípio da isonomia, a finalidade e a segurança da contratação.
- 24.8 Os licitantes assumem todos os custos de preparação e apresentação de suas propostas e a Administração não será, em nenhum caso, responsável por esses custos, independentemente da condução ou do resultado do processo licitatório.
- 24.9 Na contagem dos prazos estabelecidos neste Edital e seus Anexos, excluir-se-á o dia do início e incluir-se-á o do vencimento, observando-se que só se iniciam e vencem prazos em dia de expediente normal no Instituto Federal Catarinense – *Campus* Blumenau, **exceto quando for explicitamente disposto em contrário.**
- 24.10 O desatendimento de exigências formais não essenciais não importará o afastamento do licitante, desde que seja possível o aproveitamento do ato, observados os princípios da isonomia e do interesse público.
- 24.11 Em caso de divergência entre disposições deste Edital e de seus anexos ou demais peças que compõem o processo, prevalecerá as deste Edital.
- 24.12 **A Administração do Instituto Federal Catarinense – *Campus* Blumenau poderá revogar a presente licitação por razões de interesse público decorrente de fato superveniente devidamente comprovado, pertinente e suficiente para justificar tal conduta, devendo anulá-la por ilegalidade de ofício ou mediante provocação de terceiros, nos termos do art. 49 da Lei nº 8.666/93.**
- 24.13 **No caso de alteração deste Edital no curso do prazo estabelecido para a realização do Pregão, este será reaberto, exceto quando, inquestionavelmente, a alteração não afetar a formulação das propostas.**
- 24.14 **O órgão promotor do certame não disponibilizará suas instalações bem como equipamentos ou conexões com o provedor do sistema eletrônico às licitantes interessadas em participar deste Pregão.**



Ministério da Educação  
Secretaria de Educação Profissional e Tecnológica  
Instituto Federal Catarinense – *Campus Blumenau*

---

- 24.15** O Edital está disponibilizado, na íntegra, nos endereços eletrônicos [www.comprasgovernamentais.gov.br](http://www.comprasgovernamentais.gov.br) ou <http://blumenau.ifc.edu.br/dap/category/licitacoes/2020/> e também poderão ser lidos e/ou obtidos no endereço Rua Bernardino José Oliveira, 81, Badenfurt, CEP: 89.070-270 – Blumenau/SC, nos dias úteis, no horário das 08 horas às 12 horas e 13 horas às 17 horas, mesmo endereço e período no qual os autos do processo administrativo permanecerão com vista franqueada aos interessados.
- 24.16** As licitantes, após a publicação oficial deste Edital, ficarão responsáveis pelo acompanhamento, mediante o acesso aos sítios mencionados no subitem 24.15, das eventuais republicações e/ou retificações de edital, respostas a questionamentos e impugnações ou quaisquer outras ocorrências que porventura possam ou não implicar em mudanças nos prazos de apresentação da proposta e da abertura da sessão pública.
- 24.17** Os casos omissos serão resolvidos pelo Pregoeiro.
- 24.18** Integram este Edital, para todos os fins e efeitos, os seguintes Anexos:
- Anexo I – Termo de Referência;**
  - Anexo II – Minuta da Ata de Registro de Preços;**
  - Anexo III – Modelo de Proposta;**
  - Anexo IV – Minuta de Contrato**
  - Anexo V – Projeto Biombos (Item 121)**

**Blumenau/SC, 01 de dezembro de 2020.**

**Adelir Fernando Luiz**

Diretor-Geral

Portaria nº 101/2020 de 28/01/2020, D.O.U. de 29/01/2020



Ministério da Educação  
Secretaria de Educação Profissional e Tecnológica  
Instituto Federal Catarinense – *Campus* Blumenau

**ANEXO I – PREGÃO ELETRÔNICO (SRP) Nº 005/2020**

**IRP 004/2020**

**PROCESSO Nº 23473.001186/2020-13**

**TERMO DE REFERÊNCIA**

**1 OBJETO**

- 1.1 Eventual aquisição de materiais e equipamentos elétricos e eletrônicos, de acessibilidade, bem como de projetos de extensão e outros itens para atender as necessidades do Instituto Federal Catarinense – *Campus* Blumenau, conforme condições e quantidades, inclusive as encaminhadas pelos órgãos e entidades participantes, estabelecidas neste instrumento:

ITEM	QTDE TOTAL	UNIDADE DE MEDIDA	CÓDIGO CATMAT	ESPECIFICAÇÃO	QTDE ESTIMADA POR LOCAL DE ENTREGA	VALOR MÁXIMO ACEITÁVEL
1	250	UNIDADE	389529	FILTRO LINHA, TENSÃO ALIMENTAÇÃO: 220 V, CORRENTE MÁXIMA: 10 A, QUANTIDADE SAÍDA: 6 TOMADAS COM 3 PINOS TIPO FÊMEA COM ATERRAMENTO, COMPRIMENTO DO CABO: MÍNIMO DE 3 METROS, CARACTERÍSTICAS ADICIONAIS: COM FUSÍVEL, COR: PRETO OU BRANCO.	ABELARDO LUZ/SC 10 ARAQUARI/SC 20 BRUSQUE/SC 5 CAMBORIÚ/SC 20 CONCÓRDIA/SC 60 IBIRAMA/SC 15 LUZERNA/SC 20 RIO DO SUL/SC 50 REITORIA-BLUMENAU/SC 40 SÃO FRANCISCO DO SUL/SC 10	R\$ 49,44
2	853	UNIDADE	317844	FITA ISOLANTE ELÉTRICA, MATERIAL BÁSICO: FILME PVC, ADESIVO, RESISTÊNCIA À TENSÃO: ATÉ 750 V, COR: PRETA, CLASSE TEMPERATURA: 90 °C, COMPRIMENTO: 20 M, LARGURA: 19 MM, ESPESSURA: 0,19 MM, CARACTERÍSTICAS ADICIONAIS: ANTICHAMA.	ABELARDO LUZ/SC 20 ARAQUARI/SC 30 BLUMENAU/SC 60 BRUSQUE/SC 10 CAMBORIÚ/SC 100 CONCÓRDIA/SC 50 FRAIBURGO/SC 30 IBIRAMA/SC 10 LUZERNA/SC 80 REITORIA-BLUMENAU/SC 10 RIO DO SUL/SC 200 SANTA ROSA DO SUL/SC 200 SÃO BENTO DO SUL/SC 3 SÃO FRANCISCO DO SUL/SC 50	R\$ 5,86
3	390	EMBALAGEM COM 4 UNIDADES	419860	PILHA, TAMANHO PALITO, MODELO AAA, CARACTERÍSTICAS ADICIONAIS NÃO RECARREGÁVEL, SISTEMA ELETROQUÍMICO ALCALINA, TENSÃO NOMINAL 1,5 V. VALIDADE MÍNIMA DE 02 ANOS APÓS A ENTREGA.	BLUMENAU/SC 50 CONCÓRDIA/SC 125 FRAIBURGO/SC 100 IBIRAMA/SC 15 LUZERNA/SC 100	R\$ 5,72
4	246	EMBALAGEM COM 4 UNIDADES	419859	PILHA, TAMANHO PEQUENA, MODELO AA, CARACTERÍSTICAS ADICIONAIS NÃO RECARREGÁVEL,	BLUMENAU/SC 50 CONCÓRDIA/SC 36 FRAIBURGO/SC 100	R\$ 4,79



Ministério da Educação  
Secretaria de Educação Profissional e Tecnológica  
Instituto Federal Catarinense – *Campus Blumenau*

				SISTEMA ELETROQUÍMICO ALCALINA, TENSÃO NOMINAL 1,5 V. VALIDADE MÍNIMA DE 02 ANOS APÓS A ENTREGA.	IBIRAMA/SC LUZERNA/SC	10 50	
5	15	UNIDADE	297852	REFLETOR, MATERIAL CORPO: ALUMÍNIO SILÍCIO, TIPO LÂMPADA: VAPOR METÁLICO E VAPOR DE SÓDIO, POTÊNCIA LÂMPADA: 400 W, TENSÃO ALIMENTAÇÃO: 220 V, TIPO SOQUETE: E-40, MATERIAL SUPORTE: AÇO ZINCADO, GRAU PROTEÇÃO: IP-54. INFORMAÇÕES ADICIONAIS: NÃO ACOMPANHA LÂMPADA.	BLUMENAU/SC	15	R\$ 57,25
6	1	UNIDADE	461427	NVR/NVD - GRAVADOR DIGITAL DE IMAGEM SERÁ UTILIZADO PARA PROJETO DE GRANDE PORTE. ELE PERMITIRÁ A GRAVAÇÃO E GERENCIAMENTO DE ATÉ 32 CÂMERAS IP. DEVERÁ TER SUPORTE DE NO MÍNIMO 2 HDS. DEVE PERMITIR O GERENCIAMENTO DE DADOS LOCAIS OU REMOTO (VIA INTERNET) E A CONSTRUÇÃO DE PROJETOS DE CFTV TOTALMENTE IP. SEM A NECESSIDADE DE AGREGAR UM SERVIDOR À REDE, EVITANDO CUSTOS EXCESSIVOS. DESCRIÇÃO: • SUPORTE PARA CÂMERAS IP: 32 • SAÍDA DE VÍDEO: HDMI OU VGA • QUANTIDADE DE CANAIS EXIBIDOS NA TELA: 1, 4, 8, 9, 16, 25 E 32 CANAIS • RESOLUÇÕES SUPORTADAS NA VISUALIZAÇÃO: 8MP(4K), 6MP, 5MP, 4MP, 3MP, 2MP(FULL HD/1080P), 1MP(HD/720P), D1, CIF. • ZOOM DIGITAL: SIM • CONTROLE DE CONTAS DE USUÁRIO COM PERMISSÕES DE ACESSO AO SISTEMA: SIM • SISTEMA DE COMPRESSÃO DOS ARQUIVOS: H.265/H.264/H.264H/H.264B/MJPEG • RESOLUÇÃO DE GRAVAÇÃO SUPORTADA: 8MP(4K), 6MP, 5MP, 4MP, 3MP, 2MP(FULL HD/1080P), 1MP(HD/720P), D1, CIF • TAXA DE FRAMES SUPORTADOS PARA A GRAVAÇÃO POR RESOLUÇÃO: 8MP(4K), 6MP, 5MP, 4MP, 3MP, 2MP(FULL HD/1080P), 1MP(HD/720P), D1, CIF TODOS EM ATÉ 30 FPS • EVENTOS/CONFIGURAÇÕES PARA GRAVAÇÃO: DETECÇÃO DE MOVIMENTO. • EVENTOS QUE PODEM SER CONFIGURADOS POR DETECÇÃO DE MOVIMENTO: GRAVAÇÃO DE VÍDEO, TOUR, E-MAIL, FTP, BUZZER E POP-UP DE MENSAGEM DE GRAVAÇÃO • INTELIGÊNCIAS DE VÍDEO: SIM • MODOS DE BACKUP: DISPOSITIVO USB (COM SISTEMA DE ARQUIVOS	BLUMENAU/SC	1	R\$ 4.572,95



Ministério da Educação  
Secretaria de Educação Profissional e Tecnológica  
Instituto Federal Catarinense – *Campus Blumenau*

				EM FAT32), FTP E ATRAVÉS DE INTERFACE WEB • PORTA ETHERNET: 2 PORTAS RJ45 (10/100/1000MBPS) • FUNÇÕES DE REDE: HTTP, HTTPS, TCP/IP, IPV4/IPV6, RTSP, UDP, SMTP, NTP, DHCP, DNS, FILTRO IP, DDNS, FTP, UPNP (SOMENTE FUNÇÃO DISCOVERY), SERVIDOR DE ALARME • ACESSO POR SMARTPHONES: IOS E ANDROID • DISCO RÍGIDO COM CAPACIDADE MÁXIMA DE 12 TB: MÍNIMO DE 2. • OPÇÕES DE ARMAZENAMENTO: GRAVAÇÃO SIMPLES POR EVENTOS OU REGULAR • PORTA USB: SIM • ALIMENTAÇÃO DO DISPOSITIVO: FONTE INTERNA, 100-240 VAC. 50/60 HZ • PROTEÇÃO CONTRA SURTO DE TENSÃO: SIM • ACONDICIONAMENTO: INSTALAÇÃO EM MESA OU RACK			
7	470	UNIDADE	472692	PATCH CORD, 20CM, U/UTP CAT.6, CABO DE REDE, CONECTOR RJ45 NAS DUAS PONTAS, COM CAPA PROTETORA NAS DUAS PONTAS, CONDUTOR CCA, 24 AWG, PADRÃO DE MONTAGEM T568A, DEVERÁ ATENDER ÀS NORMAS EIA/TIA 568 C.2 E SEUS ADENDOS ANSI/TIA/EIA-569 ISO/IEC DIS11801 FCC PART 68. CORES: AZUL – 400 UNIDADES; VERMELHA – 20 UNIDADES; AMARELA OU CINZA – 50 UNIDADES.	BLUMENAU/SC	470	R\$ 14,41
8	41	UNIDADE	459030	KIT ALARME AUDIOVISUAL PARA SANITÁRIOS PNE: ALARME AUDIOVISUAL SEM FIO PARA SANITÁRIO ACESSÍVEL. VISA DISPONIBILIZAR QUE PESSOAS COM DEFICIÊNCIA POSSAM PEDIR AUXÍLIO EM CASO DE NECESSIDADE E EMERGÊNCIAS. SISTEMA CONSTITUÍDO POR SIRENE DE SONORIZAÇÃO INTERMITENTE E STROBE LIGHT, COM AS SEGUINTE CARACTERÍSTICAS: FONTE: (FULL RANGE), ENTRADA 100 A 240 VAC, 50/60 HZ, COM PROTEÇÃO CONTRA CURTO, TENSÃO DE SAÍDA ESTABILIZADA(9 VDC/500 MA); STROBE LIGHT: TENSÃO DE 12 VDC. 20 MA, FREQUÊNCIA DE FLASH 120/RPM; ALARME SONORO: TENSÃO DE 12VCC, CONSUMO MÉDIO DE 100 MA, A SER INSTALADO EM ATÉ 20 METROS DA BOTOEIRA DO SANITÁRIO ACESSÍVEL; TRANSMISSOR (RF): ALIMENTADO POR BATERIA ALCALINA 9V, A SER COLADA COM FITA DUPLA FACE, CONFORME PROJETO, JUNTO AO VASO SANITÁRIO;	ARAQUARI/SC BRUSQUE/SC CONCÓRDIA/SC FRAIBURGO/SC SANTA ROSA DO SUL/SC SÃO BENTO DO SUL/SC	4 6 6 5 14 6	R\$ 385,72



Ministério da Educação  
Secretaria de Educação Profissional e Tecnológica  
Instituto Federal Catarinense – *Campus Blumenau*

9	15	UNIDADE	329389	ANDADOR ALUMÍNIO ARTICULADO DOBRÁVEL COM 3 BARRAS ADULTO. ALUMÍNIO ANODIZADO, TUBO DE AÇO, PINO, REBITE, MANOPLA E CONEXÕES DE POLIPROPILENO E BORRACHA. TUBOS DE ALUMÍNIO ANODIZADO EM ARCO NAS LATERAIS. COM MANOPLAS PARA APOIO DAS MÃOS, COM PONTEIRA DE BORRACHA NAS 4 BASES. VARIAÇÃO DE ALTURA DE 0,80M A 0,98M, RESISTÊNCIA PARA ATÉ 130KG, COM 08 FUROS PARA REGULAGEM.	ARAQUARI/SC BRUSQUE/SC CAMBORIÚ/SC FRAIBURGO/SC SANTA ROSA DO SUL/SC SÃO FRANCISCO DO SUL/SC	1 1 5 5 1 2	R\$ 197,69
10	4	UNIDADE	383585	ARANHA COM MOLA TFF 5, RECEPTOR DE LÁPIS, PINCEL OU CANETA, BILATERAL, PROJETADA EM TUBOS DE SILICONE E CARBONO FLEXÍVEL, PRÉ-MOLDADO E AJUSTÁVEL PARA APOIAR PEQUENAS ÁREAS, MINIMIZAR O CONTATO COM A PELE E PRESERVAR ÁREAS SENSITIVAS. TAMANHOS P/M/G.	CONCÓRDIA/SC SANTA ROSA DO SUL/SC	1 3	R\$ 106,71
11	6	UNIDADE	355792	BALCÃO ACESSÍVEL 1400 x 850 x 760 mm (C x L x A), COM ÁREA DE APROXIMAÇÃO FRONTAL E SINALIZADO COM O SÍMBOLO INTERNACIONAL DE ACESSO, ALTURA MÍNIMA IDEAL DE BALCÃO 0,73 M PARA ATENDIMENTO DE PESSOAS EM CADEIRA DE RODAS (P.C.R.), COM VÃO DE 0,30 M PARA APROXIMAÇÃO, COM PROFUNDIDADE LIVRE MÍNIMA DE 0,50 M, DE MODO QUE A P.C.R. TENHA A POSSIBILIDADE DE AVANÇAR SOB A MESA OU SUPERFÍCIE. O BALCÃO DEVE SER ACESSÍVEL, DE MODO QUE UM ATENDENTE P.C.R. POSSA TRABALHAR E POSSA ATENDER OUTRAS P.C.R. DADOS TÉCNICOS: TAMPO, LATERAIS E PAINEL FRONTAL, CONFECCIONADOS EM MDF 25/25/18 MM DE ESPESSURA, REVESTIDA COM FILME MELAMÍNICO TEXTURIZADO NA COR OVO COM ACABAMENTO NA COR OVO, QUE POR EFEITO DE PRENSAGEM A QUENTE, FAZ O FILME SE FUNDIR À MADEIRA MDF, FORMANDO COM ELA UM CORPO ÚNICO E INSEPARÁVEL. SISTEMA DE FIXAÇÃO COMPOSTO POR TAMBOR DE GIRO CONFECCIONADO EM AÇO ESTAMPADO COM 25 MM DE Ø, PARAFUSO DE MONTAGEM RÁPIDA M6 X 13 MM, ROSCA MÉTRICA EM AÇO USINADO E ACABAMENTO ZINCADO BRANCO E TAMPAS PLÁSTICAS DE ACABAMENTO CONFECCIONADAS EM POLIETILENO E 29 MM Ø. BORDAS	BLUMENAU/SC SANTA ROSA DO SUL/SC SÃO BENTO DO SUL/SC	2 3 1	R\$ 3.325,00





Ministério da Educação  
Secretaria de Educação Profissional e Tecnológica  
Instituto Federal Catarinense – *Campus Blumenau*

				RETAS COM ACABAMENTO EM FITA DE PVC 2,0 MM DE ESPESSURA PARA O TAMPO E LATERAIS E 0,5 MM PARA O PAINEL FRONTAL NA COR E PADRÃO DO REVESTIMENTO COM RESISTÊNCIA A IMPACTOS E TERMICAMENTE ESTÁVEL, COLADA AO SUBSTRATO DE MADEIRA PELO PROCESSO "HOT MELT". PERFIL "U" PARA FIXAÇÃO DAS SAPATAS EM CHAPA DE AÇO SAE 1006 A 1008 COM ESPESSURA DE 1,2 MM FIXADO NA PARTE INFERIOR DA LATERAL POR MEIO DE PARAFUSOS COM PINTURA EPÓXI E ACABAMENTO LISO. SAPATAS NIVELADORAS COM BASE EM NYLON INJETADO NA COR PRETA E BARRA ROSCADA DE 5/16" X 25 MM PARA FIXAÇÃO. AS ESTRUTURAS EM AÇO RECEBERÃO PINTURA ELETROSTÁTICA A PÓ COM RESINA A BASE DE EPÓXI E POLIÉSTER FORMANDO UMA CAMADA MÍNIMA DE 50/60 MICRA DE ESPESSURA, ATENDENDO-SE OS CRITÉRIOS DE PREPARAÇÃO, TRATAMENTO E TEMPO DE CURA RECOMENDADOS PELO FABRICANTE DA TINTA EMPREGADA, DE FORMA QUE O RESULTADO ATENDA AS EXIGÊNCIAS PREVISTAS NAS NORMAS DA ABNT. OS MÓVEIS DEVERÃO SER MONTADOS E/OU INSTALADOS PELO FORNECEDOR NO ENDEREÇO DO CONTRATANTE. GARANTIA MÍNIMA DE CINCO ANOS.			
12	5	UNIDADE	454241	BANCO ARTICULADO PARA BOX E VESTIÁRIOS: ASSENTO ARTICULADO PARA BANHO COM PERFURAÇÃO PARA PASSAGEM DE ÁGUA E SABÃO. EM AÇO INOX POLIDO AISI 304, COM BASE EM CHAPA BITOLA 14 ESPESSURA DE 1,5MM A 2MM PERFURADA. COM MEDIDAS 700X450MM, DE ACORDO COM A NBR 9050. INCLUSIVE 8 PARAFUSOS INOX, 8 BUCHAS NYLON.	CONCÓRDIA/SC SÃO BENTO DO SUL/SC	4 1	R\$ 609,12
13	22	UNIDADE	445528	BANNER ESCOLAR ALFABETO LIBRAS. DIMENSÕES MÍNIMAS DE 60X80CM. MATERIAL LONA. APLICAÇÃO INTERNA (BANNER). FORMATO: 60 X 80 CM. COR: 4X0. IMPRESSÃO DIGITAL 4X0 CORES 720 DPI. MÉTODO DE CONFECÇÃO: IMPRESSÃO DIGITAL POLICROMIA. ACABAMENTOS POSSÍVEIS: TUBETES, PONTEIRAS, BARBANTE, SARRAFEAMENTO DE MADEIRA, ILHOSES (ESPAÇAMENTO MÁXIMO DE 20 CM ENTRE ELES) DE 3 CM, COSTURA E COLA. COM SERVIÇO DE DESENVOLVIMENTO E/OU ALTERAÇÃO DE ARTE POR PARTE	ABELARDO LUZ/SC BRUSQUE/SC CAMBORIÚ/SC CONCÓRDIA/SC RIO DO SUL/SC SANTA ROSA DO SUL/SC SÃO BENTO DO SUL/SC SÃO FRANCISCO DO SUL/SC	3 4 1 1 1 2 5 5	R\$ 68,43



Ministério da Educação  
Secretaria de Educação Profissional e Tecnológica  
Instituto Federal Catarinense – *Campus Blumenau*

				DA CONTRATADA, QUE DEVE SER APROVADA ANTES DA IMPRESSÃO DO MATERIAL, A PARTIR DAS DIRETRIZES COMUNICADAS PELO SOLICITANTE. SEM SERVIÇO DE INSTALAÇÃO.			
14	8	UNIDADE	353843	BENGALA GUIA DOBRÁVEL, MATERIAL: ALUMÍNIO, CARACTERÍSTICAS ADICIONAIS: COM ALÇA PARA TRANSPORTE, DOBRÁVEL EM 4 PARTES, TAMANHO MÍNIMO: 1, 20 M.	CONCÓRDIA/SC RIO DO SUL/SC SANTA ROSA DO SUL/SC SÃO BENTO DO SUL/SC SÃO FRANCISCO DO SUL/SC	1 1 2 1 3	R\$ 79,62
15	54	UNIDADE	404212	CABIDES LAVATÓRIO /SANITÁRIOS. CABIDE DE UM GANCHO DE ALUMÍNIO PARA BWC, CAPACIDADE DE PESO 10KG. COM PARAFUSO E BUCHA PARA FIXAÇÃO.	BRUSQUE/SC CONCÓRDIA/SC	44 10	R\$ 28,05
16	1	UNIDADE	400802	CADEIRA DE BANHO HIGIÊNICA - CADEIRA EM ESTRUTURA DE AÇO CARBONO, FIXA, PINTURA EPÓXI, RODAS DIANTEIRAS E TRASEIRAS DE 6" COM PNEUS MACIÇOS, RODAS DIANTEIRAS FIXAS E TRASEIRAS GIRATÓRIAS, FREIOS BILATERAIS, APOIO DE PÉS ESCAMOTEÁVEL, APOIO DE BRAÇOS FIXO, ASSENTO SANITÁRIO COM ABERTURA FRONTAL PARA FACILITAR A HIGIENE, ENCOSTO EM COURVIN, COR PRETA. MEDIDAS/CAPACIDADES MÍNIMAS: LARGURA DO ASSENTO: 40 CM; PROFUNDIDADE DO ASSENTO: 42 CM; LARGURA ABERTA: 54 CM; ALTURA DO ASSENTO AO CHÃO: 50 CM; CAPACIDADE DE PESO: ATÉ 90 KG.	BRUSQUE/SC	1	R\$ 367,31
17	9	UNIDADE	438187	CADEIRA DE RODAS, FUNCIONAMENTO MANUAL, TIPO CONSTRUTIVO DOBRÁVEL EM DUPLO X, MATERIAL ESTRUTURAL AÇO CARBONO COM ACABAMENTO EM PINTURA EPÓXI, TAMANHO ADULTO, APOIO BRAÇOS ESCAMOTEÁVEIS, APOIO DE PÉS ARTICULÁVEIS, ACABAMENTO DO ENCOSTO E ASSENTO EM NÁILON NA COR PRETA, ALMOFADA EM ESPUMA DE ALTA DENSIDADE, PNEUS DIANTEIROS GIRATÓRIOS MACIÇOS 6", RODAS TRASEIRAS DE 24" COM PNEUS INFLÁVEIS, CAPACIDADE NÃO INFERIOR A 120KG, LARGURA DO ASSENTO NÃO INFERIOR A 45CM.	ARAQUARI/SC RIO DO SUL/SC SANTA ROSA DO SUL/SC SÃO BENTO DO SUL/SC SÃO FRANCISCO DO SUL/SC	4 2 1 1 1	R\$ 1.410,67
18	6	UNIDADE	340826	CADEIRA FIXA, MATERIAL ASSENTO: ESPUMA POLIURETANO INJETADO,	CAMBORIÚ/SC	2	R\$ 1.164,30



Ministério da Educação  
Secretaria de Educação Profissional e Tecnológica  
Instituto Federal Catarinense – *Campus Blumenau*

				MATERIAL ENCOSTO: ESPUMA POLIURETANO INJETADO, MATERIAL ESTRUTURA: AÇO TUBULAR, MATERIAL REVESTIMENTO ASSENTO E ENCOSTO: VINIL, DENSIDADE ESPUMA ASSENTO E ENCOSTO: CONTROLADA, ACABAMENTO ESTRUTURA: PINTURA EPÓXI PRETO FOSCO, TIPO BASE: FIXO, TIPO ENCOSTO: FIXO, CARACTERÍSTICAS ADICIONAIS: COM BRAÇO, TRATAMENTO SUPERFICIAL: FOSFATIZADO ANTI FERRUGEM, DIMENSÕES MÍNIMAS ASSENTO(LxA): 750x480 MM, DIMENSÕES MÍNIMAS ENCOSTO(LxA): 750x480 MM. DEVE SUPORTAR, NO MÍNIMO, 150 KG.	SANTA ROSA DO SUL/SC SÃO FRANCISCO DO SUL/SC	1 3	
19	17	UNIDADE	421561	CADERNO DE PAUTA AMPLIADA, DE 75 A 100 FOLHAS, FORMATO A4, COM ESPIRAL.	CONCÓRDIA/SC SANTA ROSA DO SUL/SC SÃO FRANCISCO DO SUL/SC	2 10 5	R\$ 61,72
20	10	UNIDADE	381890	CALCULADORA SONORA COM VOZ SINTETIZADA EM PORTUGUÊS, TELA LCD GRANDE 5,0 CM X 1,2 CM, 8 DÍGITOS EM TAMANHO GRANDE, TECLAS COBERTAS EM PLÁSTICO, DE 0-9, MÚLTIPLAS FUNÇÕES/TECLA LIGA DESLIGA/ALARME, DIMENSÕES MÍNIMAS DE 14,5 X 12,5 X 3,0 CM, FONTE DE ENERGIA: PILHA, QUE DEVE ACOMPANHAR O PRODUTO.	CAMBORIÚ/SC CONCÓRDIA/SC LUZERNA/SC RIO DO SUL/SC SANTA ROSA DO SUL/SC	2 1 5 1 1	R\$ 120,95
21	10	UNIDADE	450112	FACILITADOR DE PUNHO/POLEGAR TFF4.	CONCÓRDIA/SC FRAIBURGO/SC SANTA ROSA DO SUL/SC	1 5 4	R\$ 218,77
22	16	UNIDADE	355482	LUPA DE APOIO COM SUPORTE, AMPLIAÇÃO DE 6X, 24 DIOPTRIAS, ALTA AMPLIAÇÃO, LENTES DIÂMETRO MÍNIMO DE 65 MM, ASFÉRICA, COM REVESTIMENTO RESISTENTE À RISCOS.	CAMBORIÚ/SC CONCÓRDIA/SC LUZERNA/SC RIO DO SUL/SC SANTA ROSA DO SUL/SC SÃO BENTO DO SUL/SC	1 1 5 4 4 1	R\$ 174,33
23	15	UNIDADE	452509	LUPA EM RÉGUA COM AUMENTO MÍNIMO DE 2X, MATERIAL ACRÍLICO. DIMENSÕES (LXAXC): 2CM X 1CM X 19CM.	CONCÓRDIA/SC LUZERNA/SC RIO DO SUL/SC SANTA ROSA DO SUL/SC	1 5 4 4	R\$ 76,14



Ministério da Educação  
Secretaria de Educação Profissional e Tecnológica  
Instituto Federal Catarinense – *Campus Blumenau*

					SÃO BENTO DO SUL/SC	1	
24	16	UNIDADE	449699	LUPA MANUAL COM AMPLIAÇÃO DE 2X, CABO DE PLÁSTICO ABS, LENTE DE APROXIMADAMENTE 90 MM DE DIÂMETRO.	CAMBORIÚ/SC CONCÓRDIA/SC LUZERNA/SC RIO DO SUL/SC SANTA ROSA DO SUL/SC SÃO BENTO DO SUL/SC	1 1 5 4 4 1	R\$ 42,47
25	13	UNIDADE	390473	MAPA POLÍTICO DO BRASIL EM LIBRAS - COM OS SINAIS DOS ESTADOS. MATERIAL LONA. APLICAÇÃO INTERNA (BANNER). FORMATO: 90 X 120 CM. COR: 4X0. IMPRESSÃO DIGITAL 4X0 CORES 720 DPI. MÉTODO DE CONFECÇÃO: IMPRESSÃO DIGITAL POLICROMIA. ACABAMENTOS POSSÍVEIS: TUBETES, PONTEIRAS, BARBANTE, SARRAFEAMENTO DE MADEIRA, ILHOSES (ESPAÇAMENTO MÁXIMO DE 20 CM ENTRE ELES) DE 3 CM, COSTURA E COLA. COM SERVIÇO DE DESENVOLVIMENTO E/OU ALTERAÇÃO DE ARTE POR PARTE DA CONTRATADA, QUE DEVE SER APROVADA ANTES DA IMPRESSÃO DO MATERIAL, A PARTIR DAS DIRETRIZES COMUNICADAS PELO SOLICITANTE. SEM SERVIÇO DE INSTALAÇÃO.	ABELARDO LUZ/SC ARAQUARI/SC BRUSQUE/SC CAMBORIÚ/SC CONCÓRDIA/SC RIO DO SUL/SC SANTA ROSA DO SUL/SC SÃO BENTO DO SUL/SC	2 1 4 1 1 1 2 1	R\$ 76,85
26	40	UNIDADE	429921	MESA ESCOLAR ADAPTADA, ESTRUTURA EM AÇO TUBULAR COM PINTURA EPÓXI, BASE TRASEIRA DA ESTRUTURA ALARGADA, PONTEIRAS DE BORRACHA ANTIDERRAPANTE COM REGULAGEM PARA EVITAR DESNÍVEL DO PISO, TAMPO DA MESA OITAVADO COM ACABAMENTO EM MDF E ANTEPARO PARA OBJETOS, TAMPO DA MESA COM TRÊS NÍVEIS DE REGULAGEM DE INCLINAÇÃO, REGULAGEM DE ALTURA DO TAMPO DA MESA EM RELAÇÃO AO SOLO, RÉGUA PARA FIXAÇÃO DE PAPÉIS E LIVROS. OPÇÕES DO REVESTIMENTO (EVA OU PLACA IMANTADA) À ESCOLHA DO SOLICITANTE.	BLUMENAU/SC CAMBORIÚ/SC CONCÓRDIA/SC FRAIBURGO/SC LUZERNA/SC RIO DO SUL/SC SANTA ROSA DO SUL/SC SÃO FRANCISCO DO SUL/SC	2 4 5 20 5 2 1 1	R\$ 1.199,00
27	246	UNIDADE	351493	PLACA DE SINALIZAÇÃO TÁTIL DE CORRIMÃOS EM AÇO INOX 304, PINTURA ESPECIAL, GRAVADA EM ALTO RELEVO E BRAILLE, COM AS PALAVRAS INÍCIO E FIM, MEDINDO 10X3CM, LETRA E PONTO EM INOX, FIXAÇÃO COM FITA DUPLA FACE.	BLUMENAU/SC BRUSQUE/SC CAMBORIÚ/SC CONCÓRDIA/SC	10 40 20 15	R\$ 36,59



Ministério da Educação  
Secretaria de Educação Profissional e Tecnológica  
Instituto Federal Catarinense – *Campus Blumenau*

					FRAIBURGO/SC LUZERNA/SC RIO DO SUL/SC SANTA ROSA DO SUL/SC SÃO FRANCISCO DO SUL/SC	80 10 20 46 5	
28	478	UNIDADE	351493	PLACA DE SINALIZAÇÃO TÁTIL EM ACM AÇO ESCOVADO PARA INDICAÇÃO DE AMBIENTES COM DESCRIÇÃO DAS SALAS/AMBIENTES E/OU PUXE/EMPURRE, MEDIDAS 15CM X 6CM, RELEVO + BRAILLE CONFORME NORMA NBR 9050 E IDENTIDADE VISUAL DO IFC; INSTALAÇÃO CONFORME A NBR 9050.	BLUMENAU/SC BRUSQUE/SC CAMBORIÚ/SC CONCÓRDIA/SC FRAIBURGO/SC RIO DO SUL/SC SANTA ROSA DO SUL/SC SÃO BENTO DO SUL/SC SÃO FRANCISCO DO SUL/SC	48 60 50 50 90 20 100 50 10	R\$ 43,29
29	61	UNIDADE	243195	PLACA EM METAL. (INDICATIVA). VAGA ESPECIAL DE ESTACIONAMENTO, COM ESCRITA: VAGA EXCLUSIVA - PESSOAS COM NECESSIDADES ESPECIAIS. SEGUINDO O PADRÃO DA NBR 9050:2004. COM SERVIÇO DE DESENVOLVIMENTO E/OU ALTERAÇÃO DE ARTE POR PARTE DA CONTRATADA, QUE DEVE SER APROVADA ANTES DA IMPRESSÃO DO MATERIAL, A PARTIR DAS DIRETRIZES COMUNICADAS PELO SOLICITANTE, COM PINTURA ANTICORROSÃO, MATERIAL: CHAPA METÁLICA GALVANIZADA, ESPESURA: 1 (UM) MILÍMETRO, VERSO DA PLACA NA COR PRETA FOSCA OU SEMIFOSCA, TAMANHO 50CM X 70CM, COM POSTE FIXAÇÃO PLACA, MATERIAL: AÇO CARBONO, TRATAMENTO SUPERFICIAL: GALVANIZADO, ALTURA: 3,50 M, DIÂMETRO: 6,03 CM, FIXAÇÃO PLACA: BRAÇADEIRA COM PARAFUSOS, APLICAÇÃO: SINALIZAÇÃO TRÂNSITO, DUAS HASTES SOLDADAS EM X À BASE PARA FIXAÇÃO NO SOLO, ACABAMENTO: ESMALTADO FOSCO, COR: PRETO, COM INSTALAÇÃO.	ARAQUARI/SC BRUSQUE/SC CAMBORIÚ/SC CONCÓRDIA/SC FRAIBURGO/SC IBIRAMA/SC LUZERNA/SC RIO DO SUL/SC SANTA ROSA DO SUL/SC SÃO BENTO DO SUL/SC SÃO FRANCISCO DO SUL/SC	5 1 10 20 5 2 5 3 2 5 3	R\$ 225,38
30	8	UNIDADE	452510	PLANO INCLINADO - SUPORTE PARA LEITURA EM MDF; MULTIPOSIÇÕES; DIMENSÕES MÍNIMAS: 35 X 28 CM, COM ATÉ 5 NÍVEIS DE INCLINAÇÃO; CARACTERÍSTICAS ADICIONAIS:	CONCÓRDIA/SC FRAIBURGO/SC RIO DO SUL/SC	1 2 1	R\$ 157,54



Ministério da Educação  
Secretaria de Educação Profissional e Tecnológica  
Instituto Federal Catarinense – *Campus Blumenau*

				MATERIAL LEVE E DE FÁCIL TRANSPORTE.	SANTA ROSA DO SUL/SC SÃO BENTO DO SUL/SC SÃO FRANCISCO DO SUL/SC	2 1 1	
31	4	UNIDADE	452510	PLANO INCLINADO PARA ESCRITA, MATERIAL MDF, MEDIDAS MÍNIMAS 32 X 33,5 X 18 CM (L X P X A). PINTADO COM TINTA ULTRAVIOLETA ATÓXICA. ACOMPANHA APAGADOR. LAYOUT MULTIÚSO (BASE QUADRO BRANCO PARA ESCRITA E/OU PORTA OBJETOS).	RIO DO SUL/SC SANTA ROSA DO SUL/SC SÃO FRANCISCO DO SUL/SC	1 2 1	R\$ 129,64
32	43	UNIDADE	416253	PORTA OBJETOS LAVATÓRIO. PRATELEIRA RETA DE VIDRO, COM SUPORTE INJETADO, DIMENSÕES MÍNIMAS: 40CMX10CM, COM PARAFUSOS E BUCHAS PARA INSTALAÇÃO. DEVE SUPOSTAR NO MÍNIMO 5KG.	BRUSQUE/SC CAMBORIÚ/SC CONCÓRDIA/SC SANTA ROSA DO SUL/SC	23 10 4 6	R\$ 59,89
33	7	UNIDADE	421480	PULSEIRA DE PESO M, CONFECIONADA EM TECIDO E VELCRO, COM LARGURA MENOR 25 CM, LARGURA MAIOR 35 CM, ALTURA NAS EXTREMIDADES DE 16,5 CM, ALTURA CENTRAL DE 16,5 CM, PESO APROXIMADO DE 640 GRAMAS.	CONCÓRDIA/SC SANTA ROSA DO SUL/SC	1 6	R\$ 142,90
34	146	UNIDADE	150190	SINALIZAÇÃO TÁTIL DE CORRIMÃO: CONSISTE EM ANEL DE BORRACHA UTILIZADO PARA SINALIZAÇÃO TÁTIL NO INÍCIO E FINAL DE CORRIMÃO, EM BORRACHA FLEXÍVEL, DE ACORDO COM A NORMA NBR 9050. DIÂMETROS DE 1.1/2", 1.3/4" OU 2", A SER DEFINIDO PELA SOLICITANTE NO MOMENTO DO EMPENHO.	BLUMENAU/SC CAMBORIÚ/SC CONCÓRDIA/SC FRAIBURGO/SC SANTA ROSA DO SUL/SC SÃO FRANCISCO DO SUL/SC	10 20 20 60 30 6	R\$ 40,30
35	1096	UNIDADE	383718	SINALIZAÇÃO VISUAL DEGRAUS DE ESCADA: SINALIZADOR VISUAL DE DEGRAUS OU ESCADA, UTILIZADO NAS BORDAS DOS PISOS E COM COR CONTRASTANTE COM O DO ACUAMENTO, APLICADO SOBRE A PROJEÇÃO DOS CORRIMÃOS LATERAIS; POSSUI COSTATO EMBORRACHADO E GRÃO DE ÓXIDO DE ALUMÍNIO NA GRAMATURA 60, MEDINDO 3X20CM, FIXADO COM FITA AUTOADESIVA, COR AMARELO.	BLUMENAU/SC BRUSQUE/SC CAMBORIÚ/SC CONCÓRDIA/SC FRAIBURGO/SC LUZERNA/SC SANTA ROSA DO SUL/SC SÃO FRANCISCO DO SUL/SC	150 50 200 20 160 500 10 6	R\$ 4,50
36	74	UNIDADE	271593	APOIO PARA OS PÉS, FINALIDADE: ATENDER PESSOAS COM BAIXA ESTATURA NO USO DE VASO SANITÁRIO, MATERIAL: PLÁSTICO	BRUSQUE/SC CONCÓRDIA/SC	6 8	R\$ 119,09



Ministério da Educação  
Secretaria de Educação Profissional e Tecnológica  
Instituto Federal Catarinense – *Campus Blumenau*

				ABS, DIMENSÕES MÍNIMAS: A:17CM, L:40CM, C:26CM. MARCA REFERÊNCIA: DICROK.	FRAIBURGO/SC IBIRAMA/SC SANTA ROSA DO SUL/SC SÃO FRANCISCO DO SUL/SC	50 2 6 2	
37	8	UNIDADE	317713	TESOURA MOLA, CONFECCIONADA EM PLÁSTICO, LÂMINA DE AÇO, FIO INOX E TUBO EMBORRACHADO, TAMANHO ÚNICO.	CONCÓRDIA/SC SANTA ROSA DO SUL/SC SÃO BENTO DO SUL/SC	1 6 1	R\$ 74,88
38	100	M2	430744	FORNECIMENTO E INSTALAÇÃO DE PISO TÁTIL DE BORRACHA DIRECIONAL E ALERTA NA COR VERDE, COM DIMENSÕES BÁSICAS DE 250X250X5MM, SENDO 3MM DO RELEVO E 2MM DA BASE DA PLACA. A EMPRESA DEVERÁ FORNECER O PISO, MATERIAIS E PESSOAL NECESSÁRIOS À INSTALAÇÃO. GARANTIA MÍNIMA DO SERVIÇO DE 2 ANOS.	BLUMENAU/SC	100	R\$ 204,06
39	5	UNIDADE	455282	CHAVE SECCIONADORA ROTATIVA 63 AMPERES; AMPERAGEM DA CHAVE DEVE SER DE NO MÍNIMO 63 AMPERES OU MAIS; DEVE ESTAR DE ACORDO COM AS ESPECIFICAÇÕES DA NR 12; INDICAÇÃO DE LIGADO E DESLIGADO NA MANOPLA EM PORTUGUÊS CONFORME EXIGÊNCIA DA NR 12; ESTE EQUIPAMENTO DEVE SEGUIR AS NORMAS DA IEC 60947-3 E UL 508; NÚMERO DE POLOS DEVE SER DE NO MÍNIMO 3 POLOS; PROTEÇÃO DOS TERMINAIS DE CLASSE IP20; PROTEÇÃO FRONTAL DE CLASSE IP65 PARA MANOPLAS; MANOPLA DEVE PERMITIR A UTILIZAÇÃO DE 3 CADEADOS;	BLUMENAU/SC	5	R\$ 201,62
40	3	UNIDADE	425390	CAIXA DE MONTAGEM HERMÉTICA PARA QUADRO DE COMANDO; COM AS SEGUINTE DIMENSÕES ALTURA DE 800 MM, LARGURA DE 600 MM E PROFUNDIDADE DE 250 MM; GRAU DE PROTEÇÃO DEVE SER O IP 54; FABRICADA EM AÇO CARBONO SAE 1008 OU 1010, A CAIXA DEVE SER FABRICADA COM CHAPAS DE ESPESSURA MÍNIMA DE 0,75 MM, FACHAMENTO E ABERTURA COM ACIONAMENTO FENDA; PINTURA ELETROSTÁTICA EM PÓ, COR BEGE.	BLUMENAU/SC	3	R\$ 384,90
41	12	UNIDADE	393926	BOTÃO DE EMERGÊNCIA COM TRAVA, SEU SISTEMA DE ACIONAMENTO A TRAVA DEVE SER GIRATÓRIA PARA SOLTAR;	BLUMENAU/SC	12	R\$ 36,00



Ministério da Educação  
Secretaria de Educação Profissional e Tecnológica  
Instituto Federal Catarinense – *Campus* Blumenau

				DIÂMETRO DE INSTALAÇÃO DE 22 MM; GRAU DE PROTEÇÃO IP 66. MODELO DE REFERÊNCIA: CWS-BESG-WH DA MARCA WEG.			
42	5	UNIDADE	443905	DISJUNTOR BAIXA TENSÃO, NÚMERO PÓLOS: 2, TENSÃO MÁXIMA OPERAÇÃO: 440 VCA, CORRENTE NOMINAL: 20 A, FREQUÊNCIA NOMINAL: 60 HZ, CARACTERÍSTICAS ADICIONAIS: FIXAÇÃO TRILHO DIN 35MM, CURVA DE DISPARO: C.	BLUMENAU/SC	5	R\$ 39,86
43	5	UNIDADE	454573	TRANSFORMADOR DE COMANDO; TENSÕES DE ENTRADA 220/380/440 V; TENSÃO DE SAÍDA 12 / 24 / 110 / 220 V; POTÊNCIA MÍNIMA SUPOSTADA 150 VA; FREQUÊNCIA 60 HZ; ISOLAÇÃO A SECO COM VERNIZ E RESINA; GRAU DE PROTEÇÃO: ABERTOS- IP 100, COM GABINETE METÁLICO – IP 23 OU IP 54; TENSÃO DE ISOLAÇÃO MÍNIMA 0,6 KV; CLASSE DE TEMPERATURA: B – 130° C; ELEVÇÃO DE TEMPERATURA 80° C; LIMITE DE SOBRE TENSÃO DEVE SER DE NO MÍNIMO 5% ACIMA DO ESPECIFICADO.	BLUMENAU/SC	5	R\$ 386,12
44	16	UNIDADE	346486	CONTATOR TRIPOLAR COM CORRENTE NOMINAL MÍNIMA DE 9 AMPERES; TENSÃO DA BOBINA DE 220 VCA; CONTATOS AUXILIARES 1NF; CONTATO PRINCIPAL 3NA; TENSÃO DE COMANDO 190V 50HZ/ 220V 60 HZ; LIMITE MÍNIMO DE FREQUÊNCIA DE 25 HZ; LIMITE MÁXIMO DE FREQUÊNCIA DE 400 HZ; GRAU DE PROTEÇÃO NOS TERMINAIS PRINCIPAIS, BOBINA E CONTATO AUXILIARES DEVE SER O IP 20; DEVE SEGUIR AS NORMAS IEC 60974-4-1, UL, CSA, IEC 60529.	BLUMENAU/SC	16	R\$ 110,00
45	10	UNIDADE	346485	CONTATOR TRIPOLAR COM CORRENTE NOMINAL MÍNIMA DE 25 AMPERES; TENSÃO DA BOBINA DE 220 VCA; SEM CONTATOS AUXILIARES ; CONTATO PRINCIPAL 3NA; TENSÃO DE COMANDO 190V 50HZ/ 220V 60 HZ; LIMITE MÍNIMO DE FREQUÊNCIA DE 25 HZ; LIMITE MÁXIMO DE FREQUÊNCIA DE 400 HZ; GRAU DE PROTEÇÃO NOS TERMINAIS PRINCIPAIS, BOBINA E CONTATO AUXILIARES DEVE SER O IP 20; DEVE SEGUIR AS NORMAS IEC 60974-4-1, UL, CSA, IEC 60529.	BLUMENAU/SC	10	R\$ 148,82
46	8	UNIDADE	466224	MINICONTATOR COM CORRENTE NOMINAL MÍNIMA DE 9 AMPERES; 1 CONTATO AUXILIAR NA ; CONTATO PRINCIPAL 3NA; TENSÃO DE COMANDO 24 V DC; LIMITE MÍNIMO DE FREQUÊNCIA DE 25 HZ; LIMITE MÁXIMO DE FREQUÊNCIA DE 400	BLUMENAU/SC	8	R\$ 108,03





Ministério da Educação  
Secretaria de Educação Profissional e Tecnológica  
Instituto Federal Catarinense – *Campus Blumenau*

				HZ; GRAU DE PROTEÇÃO NOS TERMINAIS PRINCIPAIS, BOBINA E CONTATO AUXILIARES DEVE SER O IP 20; DEVE SEGUIR AS NORMAS IEC 60974-4-1, UL, CSA, IEC 60529.			
47	10	UNIDADE	393898	RELÉ MODULAR DE INTERFACE COM ALIMENTAÇÃO DE 24VAC/VDC ; CORRENTE MÍNIMA DE 6 A; 1 CONTATO NAF (REVERSÍVEL); ALIMENTAÇÃO PODE SER DC, AC OU AC/DC.	BLUMENAU/SC	10	R\$ 46,44
48	5	UNIDADE	333992	RELE TEMPORIZADOR COM FUNÇÃO DE RETARDO DA ENERGIZAÇÃO; COM 2 CONTATOS NAF NAS SAÍDAS; TENSÃO DE ALIMENTAÇÃO TENSÃO 240 VAC / 24VCC; TEMPORIZAÇÃO MÍNIMA DE 3 SEGUNDOS E TEMPORIZAÇÃO MÁXIMA DE 30 SEGUNDOS. LARGURA PARA MONTAGEM NO TRILHO DEVE SER A DIN 35 MM; DEVE SEGUIR TAIS NORMAS APLICÁVEIS IEC / EN1812-1, IEC / EN 60947-1, IEC / EN 60947-5-1.	BLUMENAU/SC	5	R\$ 151,62
49	5	UNIDADE	333992	RELE TEMPORIZADOR COM FUNÇÃO DE MULTI-TEMPORIZADOR; COM 2 CONTATOS NAF; TENSÃO 240 VAC / 24VCC; TEMPORIZAÇÃO MÍNIMA DE 0,2 SEGUNDOS E TEMPORIZAÇÃO MÁXIMA DE 150 HORAS; LARGURA PARA MONTAGEM NO TRILHO DEVE SER A DIN 35 MM; DEVE SEGUIR TAIS NORMAS APLICÁVEIS IEC / EN1812-1, IEC / EN 60947-1, IEC / EN 60947-5-1.	BLUMENAU/SC	5	R\$ 255,44
50	8	UNIDADE	438459	RELE DE PARADA DE EMERGÊNCIA TEM A FUNÇÃO DE AUXILIAR NAS PARADAS DE EMERGÊNCIA; PARTIDA DEVE SER AUTOMÁTICA; SEU CONSUMO DEVE SER MENOR QUE 10 VA; DEVE TER NO MÍNIMO 3 CONTATOS DE SEGURANÇA; DEVE TER NO MÍNIMO 1 CONTATO AUXILIAR; CAPACIDADE DOS SEUS CONTATOS DEVE SER DE NO MÍNIMO 3 A / 250 V; SEU GRAU DE PROTEÇÃO DEVE SER DE IP 20; LARGURA PARA MONTAGEM NO TRILHO DEVE SER A DIN 35 MM; DEVE SEGUIR TAIS NORMAS APLICÁVEIS EN 574 (TIPO IIIC), ISO 13849-1, IEC 62061, IEC 61508, IEC 60947-5-1, IEC 60204-1, IEC 60664-1; CERTIFICADOS DE SEGURANÇA A SEREM SEGUIDOS PELO COMPONENTE CAT 4 / PL E (ISO 13849-1), SIL CL 3 (IEC62061/IEC6105) TÜV RHEINLAND.	BLUMENAU/SC	8	R\$ 544,25
51	5	UNIDADE	432727	DISJUNTOR MOTOR DEVE SUPORTAR CORRENTE NOMINAL MÁXIMA DE 40 A E MÍNIMA DE 30 A;	BLUMENAU/SC	5	R\$ 217,02



Ministério da Educação  
Secretaria de Educação Profissional e Tecnológica  
Instituto Federal Catarinense – *Campus* Blumenau

				DEVE TER UMA FAIXA DE AJUSTE DE CORRENTE MÍNIMA DE 4 A E MÁXIMA DE 6,3 A; NÚMERO MÍNIMO DE POLOS 3; TENSÃO DE TRABALHO (UE) 690 V; FREQUÊNCIA DE TRABALHO 50/60 HZ; TENSÃO DE ISOLAÇÃO (UI ) 690 V; DEVE PERMITIR A MONTAGEM EM TRILHO DIN 35 MM; DEVE SER AUTOPROTEGIDO CONTRA CURTO-CIRCUITO ATÉ 6,3 A EM 500 V CA; DEVE SER SENSÍVEL A FALTA DE FASE DE ACORDO COM A NORMA IEC 60947-4-1 ; DEVE PERMITIR USO DE CHAVE GERAL CONFORME NORMA IEC 60947-2; DEVE TER UM GRAU DE PROTEÇÃO IP 20; AINDA DEVE SEGUIR A NORMA IEC 60947-3; DEVE ESTAR DE ACORDO COM OS PADRÕES DA NR 10;			
52	10	UNIDADE	317627	CANALETA RECORTE ABERTO TAMANHO DE 50 X 50 MM DEVE TER COMPRIMENTO MÍNIMO DE 1 METRO; DEVE SER FABRICADO EM DUTOS DE PVC (CLORETO DE POLIVINIL) RÍGIDO; RESISTÊNCIA TÉRMICA ENTRE 50° A 70° C NO MÍNIMO; RESISTÊNCIA A TRAÇÃO DE NO MÍNIMO 3,6 KG/MM; ABSORÇÃO DE ÁGUA ENTRE 0,07 – 0,4 (24H 3,2 MM%) NO MÍNIMO; COR PREFERENCIALMENTE DEVE SER CINZA;	BLUMENAU/SC	10	R\$ 39,88
53	40	UNIDADE	451020	BICO CONTATO DE COBRE PARA TOCHA MIG/MAG. DESCRIÇÃO COMPLEMENTAR: UTILIZADO PARA CONDUZIR A ENERGIA DA SOLDAGEM ATÉ O ARAME, BEM COMO DIRIGIR O ARAME ATÉ A PEÇA A SER SOLDADA. CARACTERÍSTICAS: DIÂMETRO DO FURO: 0,8 MM; MATERIAL: COBRE; DIÂMETRO MÁXIMO DO BICO: 7,8 MM (APROXIMADAMENTE); COMPRIMENTO DO BICO: 43 MM (APROXIMADAMENTE); DEVE SER COMPATÍVEL COM TOCHA DE SOLDAGEM MIG/MAG DA MARCA SULMIG SU 335. GARANTIA MÍNIMA: 6 MESES.	BLUMENAU/SC	40	R\$ 7,53
54	40	UNIDADE	451020	BICO CONTATO DE COBRE PARA TOCHA MIG/MAG. DESCRIÇÃO COMPLEMENTAR: UTILIZADO PARA CONDUZIR A ENERGIA DA SOLDAGEM ATÉ O ARAME, BEM COMO DIRIGIR O ARAME ATÉ A PEÇA A SER SOLDADA. CARACTERÍSTICAS: DIÂMETRO DO FURO: 1,0 MM; MATERIAL: COBRE; DIÂMETRO MÁXIMO DO BICO: 7,8 MM; COMPRIMENTO DO BICO: 43 MM (APROXIMADAMENTE); DEVE SER COMPATÍVEL COM TOCHA DE SOLDAGEM MIG/MAG DA MARCA	BLUMENAU/SC	40	R\$ 6,20



Ministério da Educação  
Secretaria de Educação Profissional e Tecnológica  
Instituto Federal Catarinense – *Campus Blumenau*

				SULMIG SU 335.			
55	40	UNIDADE	451020	BICO CONTATO DE COBRE PARA TOCHA MIG/MAG. DESCRIÇÃO COMPLEMENTAR: UTILIZADO PARA CONDUZIR A ENERGIA DA SOLDAGEM ATÉ O ARAME, BEM COMO DIRIGIR O ARAME ATÉ A PEÇA A SER SOLDADA. CARACTERÍSTICAS: DIÂMETRO DO FURO: 1,2 MM; MATERIAL: COBRE; DIÂMETRO MÁXIMO DO BICO: 7,8 MM; COMPRIMENTO DO BICO: 43 MM (APROXIMADAMENTE); DEVE SER COMPATÍVEL COM TOCHA DE SOLDAGEM MIG/MAG DA MARCA SULMIG SU 335. GARANTIA MÍNIMA: 6 MESES.	BLUMENAU/SC	40	R\$ 6,16
56	50	UNIDADE	464781	PONTEIRA DE COBRE PARA TOCHA MIG/MAG. DESCRIÇÃO COMPLEMENTAR: UTILIZADO PARA CONDUZIR O GÁS DE PROTEÇÃO DA POÇA DE FUSÃO. CARACTERÍSTICAS: DIÂMETRO DO INTERNO FURO: 15 MM; MATERIAL: COBRE; COMPRIMENTO DO BICO: 66 MM. DEVE SER COMPATÍVEL COM TOCHA DE SOLDAGEM MIG/MAG DA MARCA SULMIG SU 335. GARANTIA MÍNIMA: 6 MESES.	BLUMENAU/SC	50	R\$ 28,22
57	2	UNIDADE	327420	BUCHA DE REDUÇÃO DO CONE MORSE EXTERNO NÚMERO 4 X CONE MORSE INTERNO NÚMERO 2. CARACTERÍSTICAS: PRODUZIDOS EM AÇO CEMENTADO; INTERNAMENTE TEMPERADO E RETIFICADO; CONFORME A DIN 228B; COMPRIMENTO: 124 MM; DIÂMETRO EXTERNO: 31,6 MM; DIÂMETRO INTERNO: 17,78 MM; GARANTIA MÍNIMA: 6 MESES	BLUMENAU/SC	2	R\$ 56,46
58	2	UNIDADE	327420	BUCHA DE REDUÇÃO DO CONE MORSE EXTERNO NÚMERO 4 X CONE MORSE INTERNO NÚMERO 3. CARACTERÍSTICAS: PRODUZIDOS EM AÇO CEMENTADO; INTERNAMENTE TEMPERADO E RETIFICADO; CONFORME A DIN 228B; COMPRIMENTO: 140 MM; DIÂMETRO EXTERNO: 32,4 MM; DIÂMETRO INTERNO: 23,825 MM; GARANTIA MÍNIMA: 6 MESES.	BLUMENAU/SC	2	R\$ 61,48
59	1	UNIDADE	219036	PORTA PINÇA ISO40 DIN2080. CARACTERÍSTICAS: CONE (MANDRIL) PORTA PINÇA OZ-25; PRECISÃO: 0,008MM; ALTA RIGIDEZ; FORNECIDO COM PORCA; PARA PINÇAS OZ-25 (CAPACIDADE DE 3-25MM); CÓDIGO PARA SERVIR DE REFERÊNCIA DO MODELO: NT40 – OZ25 – 70; GARANTIA MÍNIMA: 12 MESES.	BLUMENAU/SC	1	R\$ 233,94
60	1	UNIDADE	219036	PORTA CONE MORSE ISO40	BLUMENAU/SC	1	R\$ 281,45



Ministério da Educação  
Secretaria de Educação Profissional e Tecnológica  
Instituto Federal Catarinense – *Campus Blumenau*

				DIN2080. CARACTERÍSTICAS: CONE ISO 40 , PORTA PARA FIXAR HASTE CONE MORSE NÚMERO 4; GARANTIA MÍNIMA: 12 MESES; CÓDIGO PARA SERVIR DE REFERÊNCIA DO MODELO: 01367P, MARCA DE REFERÊNCIA: BT-FIXO/MAWBRA.			
61	3	UNIDADE	452609	COSSINETE MANUAL HSS UNC 1/4" ISO 2568. FABRICADO EM AÇO RÁPIDO; BITOLA: 1/4"; FIOS POR POLEGADA: 20; GARANTIA MÍNIMA: 6 MESES.	BLUMENAU/SC	3	R\$ 40,54
62	3	UNIDADE	449517	COSSINETE MANUAL HSS UNC 3/4" ISO 2568.FABRICADO EM AÇO RÁPIDO; GARANTIA MÍNIMA: 6 MESES; BITOLA: 3/4"; FIOS POR POLEGADA: 10.	BLUMENAU/SC	3	R\$ 169,16
63	3	UNIDADE	452609	COSSINETE MANUAL HSS UNC 3/8" ISO 2568. FABRICADO EM AÇO RÁPIDO; BITOLA: 3/8"; FIOS POR POLEGADA: 16; GARANTIA MÍNIMA: 6 MESES.	BLUMENAU/SC	3	R\$ 57,50
64	3	UNIDADE	452611	COSSINETE MANUAL HSS UNC 5/8" ISO 2568. FABRICADO EM AÇO RÁPIDO; BITOLA: 5/8"; FIOS POR POLEGADA: 11; GARANTIA MÍNIMA: 6 MESES.	BLUMENAU/SC	3	R\$ 216,76
65	3	UNIDADE	452612	COSSINETE MANUAL HSS UNC 7/8" ISO 2568. FABRICADO EM AÇO RÁPIDO; GARANTIA MÍNIMA: 6 MESES; BITOLA: 7/8"; FIOS POR POLEGADA: 9.	BLUMENAU/SC	3	R\$ 277,61
66	3	UNIDADE	452611	COSSINETE MANUAL HSS UNC 9/16" ISO 2568. FABRICADO EM AÇO RÁPIDO; BITOLA: 9/16"; FIOS POR POLEGADA: 12; GARANTIA MÍNIMA: 6 MESES.	BLUMENAU/SC	3	R\$ 99,98
67	3	UNIDADE	449543	COSSINETE MANUAL HSS UNC 1" ISO 2568. FABRICADO EM AÇO RÁPIDO; BITOLA: 1"; FIOS POR POLEGADA: 8; GARANTIA MÍNIMA: 6 MESES.	BLUMENAU/SC	3	R\$ 330,00
68	3	UNIDADE	452611	COSSINETE MANUAL HSS UNC 1/2" ISO 2568. FABRICADO EM AÇO RÁPIDO; BITOLA: 1/2"; FIOS POR POLEGADA: 13; GARANTIA MÍNIMA: 6 MESES.	BLUMENAU/SC	3	R\$ 105,55
69	3	UNIDADE	452609	COSSINETE MANUAL HSS UNC 7/16" ISO 2568. FABRICADO EM AÇO RÁPIDO; BITOLA: 7/16"; FIOS POR POLEGADA: 14; GARANTIA MÍNIMA: 6 MESES.	BLUMENAU/SC	3	R\$ 75,55
70	3	UNIDADE	452609	COSSINETE MANUAL HSS UNC 5/16" ISO 2568. FABRICADO EM AÇO RÁPIDO; BITOLA: 5/16"; FIOS POR POLEGADA: 18; GARANTIA MÍNIMA: 6 MESES.	BLUMENAU/SC	3	R\$ 39,34
71	3	UNIDADE	449543	COSSINETE MANUAL HSS M8 X 1,25	BLUMENAU/SC	3	R\$ 44,40



Ministério da Educação  
Secretaria de Educação Profissional e Tecnológica  
Instituto Federal Catarinense – *Campus Blumenau*

				ISO 2568. FABRICADO EM AÇO RÁPIDO; BITOLA: M8; PASSO: 1,25 MM; COM PONTA HELICOIDAL; GARANTIA MÍNIMA: 6 MESES.			
72	3	UNIDADE	452610	COSSINETE MANUAL HSS M10 X 1,5 ISO 2568. FABRICADO EM AÇO RÁPIDO; BITOLA: M10; PASSO: 1,5 MM; COM PONTA HELICOIDAL; GARANTIA MÍNIMA: 6 MESES.	BLUMENAU/SC	3	R\$ 51,55
73	3	UNIDADE	449540	COSSINETE MANUAL HSS M12 X 1,75 ISO 2568. FABRICADO EM AÇO RÁPIDO; BITOLA: M12; PASSO: 1,75 MM; COM PONTA HELICOIDAL; GARANTIA MÍNIMA: 6 MESES.	BLUMENAU/SC	3	R\$ 96,85
74	3	UNIDADE	452614	COSSINETE MANUAL HSS M14 X 2,0 ISO 2568. FABRICADO EM AÇO RÁPIDO; BITOLA: M14; PASSO: 2,0 MM; COM PONTA HELICOIDAL; GARANTIA MÍNIMA: 6 MESES.	BLUMENAU/SC	3	R\$ 95,12
75	3	UNIDADE	452614	COSSINETE MANUAL HSS M16 X 2,0 ISO 2568. FABRICADO EM AÇO RÁPIDO; BITOLA: M16; PASSO: 2,0 MM; COM PONTA HELICOIDAL; GARANTIA MÍNIMA: 6 MESES.	BLUMENAU/SC	3	R\$ 165,11
76	3	UNIDADE	452615	COSSINETE MANUAL HSS M18 X 2,5 ISO 2568. FABRICADO EM AÇO RÁPIDO; BITOLA: M18; PASSO: 2,5 MM; COM PONTA HELICOIDAL; GARANTIA MÍNIMA: 6 MESES.	BLUMENAU/SC	3	R\$ 160,73
77	3	UNIDADE	452615	COSSINETE MANUAL HSS M20 X 2,5 ISO 2568. FABRICADO EM AÇO RÁPIDO; BITOLA: M20; PASSO: 2,5 MM; COM PONTA HELICOIDAL; GARANTIA MÍNIMA: 6 MESES.	BLUMENAU/SC	3	R\$ 265,61
78	3	UNIDADE	452615	COSSINETE MANUAL HSS M22 X 2,5 ISO 2568. FABRICADO EM AÇO RÁPIDO; BITOLA: M22; PASSO: 2,5 MM; COM PONTA HELICOIDAL; GARANTIA MÍNIMA: 6 MESES.	BLUMENAU/SC	3	R\$ 283,14
79	3	UNIDADE	452615	COSSINETE MANUAL HSS M24 X 3,0 ISO 2568. FABRICADO EM AÇO RÁPIDO; BITOLA: M24; PASSO: 3,0 MM; COM PONTA HELICOIDAL; GARANTIA MÍNIMA: 6 MESES.	BLUMENAU/SC	3	R\$ 283,14
80	3	UNIDADE	449516	COSSINETE MANUAL HSS M4 X 0,7 ISO 2568. FABRICADO EM AÇO RÁPIDO; BITOLA: M4; PASSO: 0,7 MM; COM PONTA HELICOIDAL; GARANTIA MÍNIMA: 6 MESES.	BLUMENAU/SC	3	R\$ 23,81
81	3	UNIDADE	449515	COSSINETE MANUAL HSS M5 X 0,8 ISO 2568. FABRICADO EM AÇO RÁPIDO; BITOLA: M5; PASSO: 0,8 MM; COM PONTA HELICOIDAL; GARANTIA MÍNIMA: 6 MESES.	BLUMENAU/SC	3	R\$ 23,81
82	3	UNIDADE	449514	COSSINETE MANUAL HSS M6 X 1,0 ISO 2568. FABRICADO EM AÇO RÁPIDO; BITOLA: M6; PASSO: 1,0 MM; COM PONTA HELICOIDAL; GARANTIA MÍNIMA: 6 MESES.	BLUMENAU/SC	3	R\$ 23,81



Ministério da Educação  
Secretaria de Educação Profissional e Tecnológica  
Instituto Federal Catarinense – *Campus* Blumenau

83	1	UNIDADE	334091	FURADEIRA COM BASE MAGNÉTICA; ESPECIFICAÇÕES TÉCNICAS: TENSÃO: 220 V; FREQUÊNCIA: 50/ 60 HZ; POTÊNCIA MÍNIMA: 1200 W; VELOCIDADE MÍNIMA: 300/ 450 RPM; PROFUNDIDADE MÁXIMA DE CORTE: 50 MM; DIÂMETRO MÁXIMO DE CORTE: 40 MM; FORÇA DE FIXAÇÃO MÍNIMA DO IMÃ: 17.000 NM; COM MANDRIL COM ENCAIXE WELDON 19 COM MUDANÇAS RÁPIDAS E FÁCEIS; COM NO MÍNIMO 2 VELOCIDADES MECÂNICAS; DEVE TER INDICADOR DE SOBRECARGA E LUZ LED QUE PERMITE QUE O USUÁRIO OPERE A FERRAMENTA DE FORMA CONTROLADA E PREVINE DANOS AO MOTOR; DEVE SER COMPATÍVEL COM BROCAS DO TIPO WELDON 19; GARANTIA MÍNIMA 12 MESES; DEVE ACOMPANHAR: 01 CHAVE MANDRIL; 01 CHAVE HEXAGONAL TIPO T 6 MM; 01 CHAVE COMBINADA 8 MM; 03 MANIVELA; 01 PROTETOR; 01 MANDRIL PARA BROCA DE 1/8" A 5/8"; MALETA;	BLUMENAU/SC	1	R\$ 8.479,37
84	3	UNIDADE	327077	MACHO MANUAL HSS M14 X 2,0 DIN352; COMPOSTO POR 3 PEÇAS; ROSCA MÉTRICA FINA; PASSO: 2,0 MM; DEVE SEGUIR CONSTRUÇÃO DA NORMA DIN 352; GARANTIA MÍNIMA: 6 MESES.	BLUMENAU/SC	3	R\$ 143,99
85	3	UNIDADE	327077	MACHO MANUAL HSS M16 X 2,0 DIN352; COMPOSTO POR 3 PEÇAS; ROSCA MÉTRICA FINA; PASSO: 2,0 MM; DEVE SEGUIR CONSTRUÇÃO DA NORMA DIN 352; GARANTIA MÍNIMA: 6 MESES.	BLUMENAU/SC	3	R\$ 319,52
86	3	UNIDADE	323786	MACHO MANUAL HSS M18 X 2,5 DIN352; COMPOSTO POR 3 PEÇAS; ROSCA MÉTRICA FINA; PASSO: 2,0 MM; DEVE SEGUIR CONSTRUÇÃO DA NORMA DIN 352; GARANTIA MÍNIMA: 6 MESES.	BLUMENAU/SC	3	R\$ 253,99
87	3	UNIDADE	323786	MACHO MANUAL HSS M20 X 2,5 DIN352; COMPOSTO POR 3 PEÇAS; ROSCA MÉTRICA FINA; PASSO: 2,5 MM; DEVE SEGUIR CONSTRUÇÃO DA NORMA DIN 352; GARANTIA MÍNIMA: 6 MESES.	BLUMENAU/SC	3	R\$ 336,32
88	3	UNIDADE	324139	MACHO MANUAL HSS UNC 5/16" DIN352; COMPOSTO POR 3 PEÇAS; FIOS POR POLEGADA: 18; DEVE SEGUIR CONSTRUÇÃO DA NORMA DIN 352; GARANTIA MÍNIMA: 6 MESES.	BLUMENAU/SC	3	R\$ 121,15
89	3	UNIDADE	312348	MACHO MANUAL HSS UNC 1/4" DIN352; COMPOSTO POR 3 PEÇAS; FIOS POR POLEGADA: 20; DEVE SEGUIR CONSTRUÇÃO DA NORMA	BLUMENAU/SC	3	R\$ 95,01



Ministério da Educação  
Secretaria de Educação Profissional e Tecnológica  
Instituto Federal Catarinense – *Campus* Blumenau

				DIN 352; GARANTIA MÍNIMA: 6 MESES.			
90	3	UNIDADE	312363	MACHO MANUAL HSS UNC 1" DIN352; COMPOSTO POR 3 PEÇAS; FIOS POR POLEGADA: 8; DEVE SEGUIR CONSTRUÇÃO DA NORMA DIN 352; GARANTIA MÍNIMA: 6 MESES.	BLUMENAU/SC	3	R\$ 616,39
91	3	UNIDADE	312363	MACHO MANUAL HSS UNC 1/2" DIN352; COMPOSTO POR 3 PEÇAS; FIOS POR POLEGADA: 13; DEVE SEGUIR CONSTRUÇÃO DA NORMA DIN 352; GARANTIA MÍNIMA: 6 MESES.	BLUMENAU/SC	3	R\$ 92,89
92	3	UNIDADE	430616	MACHO MANUAL HSS UNC 3/4" DIN352; COMPOSTO POR 3 PEÇAS; FIOS POR POLEGADA: 10; DEVE SEGUIR CONSTRUÇÃO DA NORMA DIN 352; GARANTIA MÍNIMA: 6 MESES.	BLUMENAU/SC	3	R\$ 309,63
93	3	UNIDADE	341444	MACHO MANUAL HSS UNC 3/8" DIN352; COMPOSTO POR 3 PEÇAS; FIOS POR POLEGADA: 16; DEVE SEGUIR CONSTRUÇÃO DA NORMA DIN 352; GARANTIA MÍNIMA: 6 MESES.	BLUMENAU/SC	3	R\$ 114,97
94	3	UNIDADE	312337	MACHO MANUAL HSS UNC 5/8" DIN352; COMPOSTO POR 3 PEÇAS; FIOS POR POLEGADA: 11; DEVE SEGUIR CONSTRUÇÃO DA NORMA DIN 352; GARANTIA MÍNIMA: 6 MESES.	BLUMENAU/SC	3	R\$ 252,67
95	3	UNIDADE	312335	MACHO MANUAL HSS UNC 7/8" DIN352; COMPOSTO POR 3 PEÇAS; FIOS POR POLEGADA: 9; DEVE SEGUIR CONSTRUÇÃO DA NORMA DIN 352; GARANTIA MÍNIMA: 6 MESES.	BLUMENAU/SC	3	R\$ 561,54
96	3	UNIDADE	370001	MACHO MANUAL HSS UNC 7/16" DIN352; COMPOSTO POR 3 PEÇAS; FIOS POR POLEGADA: 14; DEVE SEGUIR CONSTRUÇÃO DA NORMA DIN 352; GARANTIA MÍNIMA: 6 MESES.	BLUMENAU/SC	3	R\$ 111,61
97	3	UNIDADE	354352	MACHO MANUAL HSS UNC 9/16" DIN352; COMPOSTO POR 3 PEÇAS; FIOS POR POLEGADA: 12; DEVE SEGUIR CONSTRUÇÃO DA NORMA DIN 352; GARANTIA MÍNIMA: 6 MESES.	BLUMENAU/SC	3	R\$ 143,48
98	1	UNIDADE	449862	FURADEIRA E PARAFUSADEIRA DE IMPACTO À BATERIA; ESPECIFICAÇÕES; MECANISMO DE NO MÍNIMO 2 VELOCIDADES; SISTEMA DE AVISO DE DESLIGAMENTO DE MÁQUINA CONTRA SOBRECARGA; SISTEMA DE TROCA DE ESCOVAS DE CARVÃO. DEVE SER REALIZADO PELO PRÓPRIO OPERADOR DA	BLUMENAU/SC	1	R\$ 1.002,52



Ministério da Educação  
Secretaria de Educação Profissional e Tecnológica  
Instituto Federal Catarinense – *Campus Blumenau*

				MÁQUINA, SEM NECESSIDADE DE LEVAR NA ASSISTÊNCIA TÉCNICA; CAPACIDADE DO MANDRIL PARA BROCAS DE 0,8 A 13 MM; DEVE TER SISTEMA DE PROTEÇÃO ECP; DEVE TER TAMBOR DE AJUSTE DO TORQUE COM NO MÍNIMO 20+1 ESCALAS; CARREGADOR DEVE SER BIVOLT; NÚMERO DE ROTAÇÕES EM VAZIO (1ª VELOCIDADE /2ª VELOCIDADE): 0(MÍNIMO)R.P.M - 450 (MÁXIMO) R.P.M.; VOLTAGEM MÍNIMA DA BATERIA 18 V COM NO MÍNIMO 1,5 AH; DEVE TER SISTEMA DE FURAÇÃO COM IMPACTO; GARANTIA MÍNIMA: 24 MESES; DEVE ACOMPANHAR: 1 FURADEIRA E PARAFUSADEIRA DE IMPACTO À BATERIA; 1 MALETA PARA TRANSPORTE; 1 CARREGADOR BIVOLT; NO MÍNIMO 2 BATERIAS;			
99	4	UNIDADE	443261	PARAFUSO CABEÇA CHATA CHAVE PARA APERTO DO TIPO PHILIPS; ESPECIFICAÇÕES: DIÂMETRO: 3,5 MM; COMPRIMENTO: 16 MM - MATERIAL DO PARAFUSO EM AÇO CARBONO; ACABAMENTO DO PARAFUSO: BICROMÁTICO (ZINCADO AMARELO); PACOTE COM NO MÍNIMO 500 PEÇAS.	BLUMENAU/SC	4	R\$ 22,23
100	2	UNIDADE	33820	PORTA COSSINETE M03 A M04; ESPECIFICAÇÕES: DIÂMETRO INTERNO PARA ENCAIXE DO COSSINETE : 20MM; PROFUNDIDADE: 5 MM; GARANTIA MÍNIMA: 6 MESES.	BLUMENAU/SC	2	R\$ 22,75
101	2	UNIDADE	33820	PORTA COSSINETE M04,5 A M06; ESPECIFICAÇÕES: DIÂMETRO INTERNO PARA ENCAIXE DO COSSINETE : 20MM; PROFUNDIDADE: 7 MM; GARANTIA MÍNIMA: 6 MESES.	BLUMENAU/SC	2	R\$ 23,75
102	2	UNIDADE	33820	PORTA COSSINETE M07 A M09; ESPECIFICAÇÕES: DIÂMETRO INTERNO PARA ENCAIXE DO COSSINETE : 25MM; PROFUNDIDADE: 9 MM; GARANTIA MÍNIMA: 6 MESES.	BLUMENAU/SC	2	R\$ 21,80
103	2	UNIDADE	33820	PORTA COSSINETE M10 A M11; ESPECIFICAÇÕES: DIÂMETRO INTERNO PARA ENCAIXE DO COSSINETE : 30MM; PROFUNDIDADE: 11 MM; GARANTIA MÍNIMA: 6 MESES.	BLUMENAU/SC	2	R\$ 29,76
104	2	UNIDADE	33820	PORTA COSSINETE M12 A M14; ESPECIFICAÇÕES: DIÂMETRO INTERNO PARA ENCAIXE DO COSSINETE : 38MM; PROFUNDIDADE: 14 MM; GARANTIA MÍNIMA: 6 MESES.	BLUMENAU/SC	2	R\$ 40,76
105	2	UNIDADE	33820	PORTA COSSINETE M16 A M20; ESPECIFICAÇÕES: DIÂMETRO	BLUMENAU/SC	2	R\$ 60,99





Ministério da Educação  
Secretaria de Educação Profissional e Tecnológica  
Instituto Federal Catarinense – *Campus Blumenau*

				INTERNO PARA ENCAIXE DO COSSINETE: 45MM; PROFUNDIDADE: 18 MM; GARANTIA MÍNIMA: 6 MESES.			
106	2	UNIDADE	33820	PORTA COSSINETE M22 A M24; ESPECIFICAÇÕES: DIÂMETRO INTERNO PARA ENCAIXE DO COSSINETE : 55MM; PROFUNDIDADE: 22 MM; GARANTIA MÍNIMA: 6 MESES.	BLUMENAU/SC	2	R\$ 89,99
107	2	UNIDADE	33820	PORTA COSSINETE M27 A M36; ESPECIFICAÇÕES: DIÂMETRO INTERNO PARA ENCAIXE DO COSSINETE : 65MM; PROFUNDIDADE: 25 MM; GARANTIA MÍNIMA: 6 MESES.	BLUMENAU/SC	2	R\$ 178,99
108	1	UNIDADE	448800	MOTOCOMPRESSOR; ESPECIFICAÇÕES TÉCNICAS: CAPACIDADE DO RESERVATÓRIO 24 LITROS; DESLOCAMENTO TEÓRICO 8,7 PÉS <sup>3</sup> /MIN; FREQUÊNCIA: 60 HZ; GARANTIA MÍNIMA: 12 MESES; Nº DE ESTÁGIOS 1 ESTÁGIO; Nº DE PISTÃO 1 EM LINHA; Nº DE PÓLOS 2 POLOS; Nº FASES MONOFÁSICO; POTÊNCIA 2,0 HP; PRESSÃO DE OPERAÇÃO (MÁXIMA) 120 LBF/POL <sup>2</sup> - 8,3 BAR; PRESSÃO DE OPERAÇÃO (MÍNIMA) 80 LBF/POL <sup>2</sup> - 5,5 BAR; TENSÃO 220V MONOFÁSICA ; VOLUME DE ÓLEO 250 ML; CABO ELÉTRICO COM PLUGUE, COM INTERRUPTOR LIGA/DESLIGA, ALÇA ERGONÔMICA, COM PÉ DE BORRACHA, REGULADOR DE PRESSÃO DE SAÍDA, COM PROTETOR TÉRMICO, COM ENGATE RÁPIDO.	BLUMENAU/SC	1	R\$ 1.076,12
109	1	UNIDADE	137880	PISTÃO HIDRÁULICO PARA SERRA; ESPECIFICAÇÕES: PISTÃO DEVE POSSUIR UMA VÁLVULA DE CONTROLE DE VAZÃO DO ÓLEO; PISTÃO DEVE POSSUIR UMA CHAVE DE ABERTURA PARA ÓLEO ENTRAR NO SISTEMA; PISTÃO DEVE TER UM CURSO DE 170 MM, COM TOLERÂNCIA DE 5 MM PARA MAIS OU PARA MENOS; PISTÃO DEVE SER COMPATÍVEL COM PISTÃO UTILIZADO NA SERRA, MODELO SFH- 7" X 12", DA MARCA FERRARI; GARANTIA MÍNIMA: 1 ANO.	BLUMENAU/SC	1	R\$ 1.007,70
110	6	QUILOGRAMA	426556	RECARGA PARA CILINDRO DE DIÓXIDO DE CARBONO (CO2), O CILINDRO DEVE CONTER UM PESO MÍNIMO DE 6 KG. NO MOMENTO DA ENTREGA O CILINDRO COM A RECARGA DEVE TER VALIDADE MÍNIMA DE 3 ANOS. A ENTREGA DEVE OCORRER NO ENDEREÇO DO CAMPUS BLUMENAU, EFETUANDO-SE A TROCA DO CILINDRO PERTENCENTE AO CAMPUS PELO	BLUMENAU/SC	6	R\$ 44,22



Ministério da Educação  
Secretaria de Educação Profissional e Tecnológica  
Instituto Federal Catarinense – *Campus Blumenau*

				CILINDRO COM A RECARGA ADQUIRIDA.			
111	1	QUILOGRAMA	456087	RECARGA PARA CILINDRO DE GÁS ACETILENO COM PUREZA MÍNIMA DE 99,00%, O CILINDRO DEVE CONTER UMA MASSA DE GÁS DE NO MÍNIMO 1 KG. NO MOMENTO ENTREGA O CILINDRO COM A RECARGA DEVE TER VALIDADE MÍNIMA DE 5 ANOS. A ENTREGA DEVE OCORRER NO ENDEREÇO DO CAMPUS BLUMENAU, EFETUANDO-SE A TROCA DO CILINDRO PERTENCENTE AO CAMPUS PELO CILINDRO COM A RECARGA ADQUIRIDA.	BLUMENAU/SC	1	R\$ 49,90
112	1	M3	412488	RECARGA PARA CILINDRO DE GÁS OXIGÊNIO INDUSTRIAL, O CILINDRO DEVE CONTER UM VOLUME DE GÁS OXIGÊNIO, COM PUREZA MÍNIMA DE 99,5%, DE NO MÍNIMO 1 METRO CÚBICO (7 LITROS). NO MOMENTO DA ENTREGA O CILINDRO COM A RECARGA DEVE TER VALIDADE MÍNIMA DE 6 ANOS. A ENTREGA DEVE OCORRER NO ENDEREÇO DO CAMPUS BLUMENAU, EFETUANDO-SE A TROCA DO CILINDRO PERTENCENTE AO CAMPUS PELO CILINDRO COM A RECARGA ADQUIRIDA.	BLUMENAU/SC	1	R\$ 53,50
113	9	QUILOGRAMA	456087	RECARGA PARA CILINDRO DE GÁS ACETILENO COM PUREZA MÍNIMA DE 99,00%, O CILINDRO DEVE CONTER UMA MASSA DE GÁS DE NO MÍNIMO 50 LITROS (9 KG). NO MOMENTO ENTREGA O CILINDRO COM A RECARGA DEVE TER VALIDADE MÍNIMA DE 6 ANOS. A ENTREGA DEVE OCORRER NO ENDEREÇO DO CAMPUS BLUMENAU, EFETUANDO-SE A TROCA DO CILINDRO PERTENCENTE AO CAMPUS PELO CILINDRO COM A RECARGA ADQUIRIDA.	BLUMENAU/SC	9	R\$ 49,90
114	10	M3	456250	RECARGA PARA CILINDRO DE GÁS ARGÔNIO (COMUM), O CILINDRO DEVE CONTER UM VOLUME DE GÁS DE NO MÍNIMO 50 LITROS (10M³). NO MOMENTO DA ENTREGA O CILINDRO COM A RECARGA DEVE TER VALIDADE MÍNIMA DE 6 ANOS. A ENTREGA DEVE OCORRER NO ENDEREÇO DO CAMPUS BLUMENAU, EFETUANDO-SE A TROCA DO CILINDRO PERTENCENTE AO CAMPUS PELO CILINDRO COM A RECARGA ADQUIRIDA.	BLUMENAU/SC	10	R\$ 51,31
115	25	QUILOGRAMA	426556	RECARGA PARA CILINDRO DE DIÓXIDO DE CARBONO (CO <sub>2</sub> ), O CILINDRO DEVE CONTER UM PESO	BLUMENAU/SC	25	R\$ 44,22



Ministério da Educação  
Secretaria de Educação Profissional e Tecnológica  
Instituto Federal Catarinense – *Campus Blumenau*

				MÍNIMO DE 25 KG. NO MOMENTO DA ENTREGA O CILINDRO COM A RECARGA DEVE TER VALIDADE MÍNIMA DE 3 ANOS. A ENTREGA DEVE OCORRER NO ENDEREÇO DO CAMPUS BLUMENAU, EFETUANDO-SE A TROCA DO CILINDRO PERTENCENTE AO CAMPUS PELO CILINDRO COM A RECARGA ADQUIRIDA.			
116	10	M3	257805	RECARGA PARA CILINDRO COM MISTURA PARA SOLDAGEM: ARGÔNIO (BALANÇO) COM 18 A 25 % E DIÓXIDO DE CARBONO (CO <sub>2</sub> ). O CILINDRO DEVE CONTER UM VOLUME MÍNIMO DE 50 LITROS (10M <sup>3</sup> ). NO MOMENTO DA ENTREGA O CILINDRO COM A RECARGA DEVE TER VALIDADE MÍNIMA DE 3 ANOS. A ENTREGA DEVE OCORRER NO ENDEREÇO DO CAMPUS BLUMENAU, EFETUANDO-SE A TROCA DO CILINDRO PERTENCENTE AO CAMPUS PELO CILINDRO COM A RECARGA ADQUIRIDA.	BLUMENAU/SC	10	R\$ 23,33
117	10	M3	412488	RECARGA PARA CILINDRO DE GÁS OXIGÊNIO INDUSTRIAL, O CILINDRO DEVE CONTER UM VOLUME DE GÁS OXIGÊNIO, COM PUREZA MÍNIMA DE 99,5%, DE NO MÍNIMO 50 LITROS (10M <sup>3</sup> ). NO MOMENTO DA ENTREGA O CILINDRO COM A RECARGA DEVE TER VALIDADE MÍNIMA DE 6 ANOS. A ENTREGA DEVE OCORRER NO ENDEREÇO DO CAMPUS BLUMENAU, EFETUANDO-SE A TROCA DO CILINDRO PERTENCENTE AO CAMPUS PELO CILINDRO COM A RECARGA ADQUIRIDA.	BLUMENAU/SC	10	R\$ 50,00
118	2	UNIDADE	389770	VÁLVULA REGULADOR PRESSÃO; FLUIDO DE TRABALHO GÁS OXIGÊNIO (O <sub>2</sub> ); CONEXÃO DE ENTRADA, PORCA DIREITA INTERNA W 21.8 X 1/14 (ABNT 218-1); CONEXÃO DE SAÍDA, PORCA ROSCA DIREITA 9/16" UNF-18 COM BICO DE MANGUEIRA DIÂMETRO 5/16" ; MANÔMETRO DE ENTRADA: DIÂMETRO NOMINAL PODE VARIAR ENTRE 52 MM E 63 MM, CAIXA EM AÇO CARBONO COM PINTURA PRETA, COMPONENTES INTERNOS EM LATÃO, ESCALA DE 0 À 315 KGF/CM <sup>2</sup> ; MANÔMETRO DE SAÍDA: DIÂMETRO NOMINAL PODE VARIAR ENTRE 52 MM E 63 MM, CAIXA EM AÇO CARBONO COM PINTURA PRETA, COMPONENTES INTERNOS EM LATÃO, ESCALA 0 À 16 KGF/CM <sup>2</sup> ; PRESSÃO MÁXIMA ENTRADA PODE VARIAR ENTRE 220 KGF/CM <sup>2</sup> E 230 KGF/CM <sup>2</sup> , COM PRESSÃO MÁXIMA	BLUMENAU/SC	2	R\$ 209,99



Ministério da Educação  
Secretaria de Educação Profissional e Tecnológica  
Instituto Federal Catarinense – *Campus Blumenau*

				SAÍDA ENTRE 8 KGF/CM <sup>2</sup> E 10 KGF/CM <sup>2</sup> ; VAZÃO MÁXIMA DE 30 M <sup>3</sup> /H; COM VÁLVULA DE SEGURANÇA INTERNA E VÁLVULA DE ALÍVIO EXTERNA; CONEXÕES DE ENTRADA CONFORME NBR 11725 E DE SAÍDA CONFORME CGA E-1. GARANTIA MÍNIMA DE 12 MESES.			
119	2	UNIDADE	247161	VÁLVULA REGULADOR PRESSÃO; FLUIDO DE TRABALHO GÁS ACETILENO (C2 H2 ); CONEXÃO DE ENTRADA, PORCA ROSCA ESQUERDA EXTERNA 0,880" (ABNT 225-2); CONEXÃO DE SAÍDA, PORCA ROSCA DIREITA 9/16" UNF-18 COM BICO DE MANGUEIRA DIÂMETRO 5/16"; MANÔMETRO DE ENTRADA: DIÂMETRO NOMINAL PODE VARIAR ENTRE 52 MM E 63 MM, CAIXA EM AÇO CARBONO COM PINTURA PRETA , COMPONENTES INTERNOS EM LATÃO, ESCALA DE 0 À 40 KGF/CM <sup>2</sup> OU ESCALA DE 0 À 30 KGF/CM <sup>2</sup> ; MANÔMETRO DE SAÍDA: DIÂMETRO NOMINAL PODE VARIAR ENTRE 52 MM E 63 MM, CAIXA EM AÇO CARBONO COM PINTURA PRETA, COMPONENTES INTERNOS EM LATÃO, ESCALA 0 À 3 KGF/CM <sup>2</sup> OU ESCALA 0 À 2,5 KGF/CM <sup>2</sup> ; PRESSÃO MÁXIMA DE ENTRADA 25 KGF/CM <sup>2</sup> , COM PRESSÃO MÁXIMA DE SAÍDA VARIANDO ENTRE 1,5 KGF/CM <sup>2</sup> E 2,0 KGF/CM <sup>2</sup> ; VAZÃO VARIANDO ENTRE 8 M <sup>3</sup> /H E 14 M <sup>3</sup> /H; COM VÁLVULA DE SEGURANÇA INTERNA; CONEXÕES DE ENTRADA CONFORME NBR 11725 E DE SAÍDA CONFORME CGA E-1. GARANTIA MÍNIMA DE 12 MESES.	BLUMENAU/SC	2	R\$ 210,88
120	10	UNIDADE	459888	CORTINA DE SOLDA PARA ISOLAR O ESPAÇO DE SOLDAGEM, PROTEGER O AMBIENTE EXTERNO DE RESPINGOS DE SOLDA E DOS EFEITOS DOS RAIOS PROVENIENTES DO ARCO ELÉTRICO, FABRICADA EM MATERIAL TRANSLÚCIDO A BASE DE PVC/VINIL, NA COR VERDE, PERMITINDO A VISUALIZAÇÃO DE QUEM ESTÁ NA CABINE DE SOLDAGEM, MATERIAL COM PROTEÇÃO E RETARDO CONTRA A PROPAGAÇÃO DO FOGO DE ACORDO COM A NORMA CPA1-84 E DIN EN 1598, DIMENSÕES (L X A) 1,22M X 1,78M, ESPESSURA MÍNIMA DE 0,35MM E COM ILHOSES PARA SUSPENSÃO DA CORTINA EM SUPORTE. OBRIGATÓRIA A APRESENTAÇÃO DA FICHA TÉCNICA DO MATERIAL DA CORTINA E CERTIFICADO ANTICHAMA NA ENTREGA DO ITEM.	BLUMENAU/SC	10	R\$ 259,53



Ministério da Educação  
Secretaria de Educação Profissional e Tecnológica  
Instituto Federal Catarinense – *Campus* Blumenau

121	1	UNIDADE	64955	BIOMBOS PARA SOLDA, FORMADOS POR 10 ESTRUTURAS LATERAIS METÁLICAS SOLDADAS, (L X A) 1500MM X 2000MM, 05 ESTRUTURAS TRASEIRAS METÁLICAS SOLDADAS, (L X A) 1200MM X 2000MM E 10 TUBOS REDONDOS PARA SUPORTE. ESTRUTURAS FABRICADAS EM PERFIL METALON 30MMX40MM, FECHAMENTO EM CHAPA LISA METÁLICA DE 0,9MM E PINTURA ESMALTE SINTÉTICO COM FUNDO ANTICORROSIVO. DIMENSÕES E CARACTERÍSTICAS CONFORME ANEXO V DO EDITAL. GARANTIA MÍNIMA DE 2 ANOS.	BLUMENAU/SC	1	R\$ 11.409,33
122	1	UNIDADE	470933	CÂMERA DIGITAL E FILMADORA NO MÍNIMO FULL HD 60FPS, NO MÍNIMO 24 MEGAPIXELS, LENTE DE NO MÍNIMO 55 MM INCLUSA, FOCO AUTOMÁTICO, BLUETOOTH, ENTRADA PARA CARTÃO SD DE 64GB. ENTRADA PARA MICROFONE EXTERNO.	BLUMENAU/SC	1	R\$ 3.194,78
123	2	UNIDADE	450734	CARTÃO MEMÓRIA SD 64GB, CLASSE 10, VELOCIDADE DE LEITURA DE 150 MB/S.	BLUMENAU/SC	2	R\$ 195,75
124	2	UNIDADE	470934	MICROFONE DE LAPELA ENTRADA P2. ALCANCE DE FREQUÊNCIA PELO MENOS ENTRE: 65 HZ E 18 KHZ. SENSIBILIDADE: - 30 DBV/PASCAL. PELO MENOS 2M DE CABO. IMPEDÂNCIA DE SAÍDA 1000 OHM.	BLUMENAU/SC	2	R\$ 250,91
125	1	UNIDADE	454694	MICROFONE DIRECIONAL ENTRADA P2 COM DEAD-CAT INCLUSO E SUPORTE. FAIXA DE FREQUÊNCIA: 100 HZ A 16 KHZ. EQUIVALENTE NÍVEL DE RUÍDO: 34 DB AWEIGHTED. SENSIBILIDADE: -35 DB @ 1 KHZ, RE: 1 V / PA. SPL MÁXIMO: 120 DB SPL 1%.	BLUMENAU/SC	1	R\$ 583,62
126	1	UNIDADE	452764	KIT DE ILUMINAÇÃO COMPOSTO DE SOFTBOX 40X60CM OU 60X60CM, LÂMPADA DE PELO MENOS 45W (220V) E TRIPÉ DE PELO MENOS 1,9M.	BLUMENAU/SC	1	R\$ 439,63
127	1	UNIDADE	402673	TRIPÉ PARA CÂMERA DIGITAL DE PELO MENOS 1 METRO.	BLUMENAU/SC	1	R\$ 267,50
128	2	UNIDADE	97683	SENSOR DE PRESENÇA ANUNCIADOR SONORO AJUSTÁVEL CAMPAINHA; CONTROLE DE VOLUME; ALIMENTAÇÃO 4 PILHAS AA; ALCANCE DE 4 A 5 METROS.	BLUMENAU/SC	2	R\$ 84,58

**1.2** Os valores máximos aceitáveis foram obtidos através dos valores das pesquisas de mercado, estando compatíveis com os praticados no mercado e no âmbito da administração pública, comprovado através do Mapa de Formação de Preços constante no processo, consoante com o



Ministério da Educação  
Secretaria de Educação Profissional e Tecnológica  
Instituto Federal Catarinense – *Campus* Blumenau

---

disposto na IN ME nº 73, de 05 de agosto de 2020, art. 5º, § 1º e art. 6º, obedecendo à seguinte sistemática:

- 1.2.1** Para os itens 9, 25, 28, 30, 31, 33, 35, 36, 37, 54, 55, 69, 84, 86, 97, 102, 105, 106, 107, 111, 113, 116, 117 e 120 utilizou-se a mediana dos valores encontrados, considerando que a diferença entre o maior e menor valor foi superior a 25% (vinte e cinco por cento);
- 1.2.2** Para o item 109 foi encontrado apenas um orçamento. Para os itens 11, 20, 22, 43, 49 e 112 foram utilizados dois orçamentos, tendo a média como valor de referência. Para os itens com 1 ou 2 orçamentos, foi tentado a obtenção de orçamentos em sites especializados, sem sucesso.
- 1.2.3** Para os demais itens utilizou-se a média aritmética simples dos valores encontrados.
- 1.3** O prazo de vigência da contratação é de 12 (doze) meses, contados da assinatura da Ata de Registro de Preços, prorrogável na forma do art. 57, § 1º, da Lei nº 8.666/93.
- 1.4** A entrega dos materiais deverá ocorrer em 14 (catorze) locais distintos, de acordo com o pedido de cada unidade (conforme quantidades estipuladas nos dados e tabela acima), a saber:
  - 1.4.1** *Campus* Avançado Abelardo Luz do Instituto Federal Catarinense, localizado no seguinte endereço: Estrada Geral, Assentamento José Maria, s/n, Abelardo Luz/SC, CEP: 89.830-000.
  - 1.4.2** *Campus* Araquari do Instituto Federal Catarinense, localizado no seguinte endereço: Rodovia BR 280, km 27, Araquari/SC, CEP: 89.245-000.
  - 1.4.3** *Campus* Blumenau do Instituto Federal Catarinense, localizado no seguinte endereço: Rua Bernardino José de Oliveira, 81, Badenfurt, Blumenau/SC, CEP: 89.070-270.
  - 1.4.4** *Campus* Brusque do Instituto Federal Catarinense, localizado no seguinte endereço: Avenida Hugo Schlosser, 605, Bairro Jardim Maluche, Brusque/SC. CEP: 88.354-300.
  - 1.4.5** *Campus* Camboriú do Instituto Federal Catarinense, localizado no seguinte endereço: Rua Joaquim Garcia, s/n, Centro, Camboriú/SC, CEP: 88.340-055.
  - 1.4.6** *Campus* Concórdia do Instituto Federal Catarinense, localizado no seguinte endereço: Rodovia SC 283, km 08, Caixa Postal 58, Vila Fragosos, Concórdia/SC, CEP 89.703-720.
  - 1.4.7** *Campus* Fraiburgo do Instituto Federal Catarinense, localizado no seguinte endereço: Rua Cruz e Souza, 100, Centro, Fraiburgo/SC, CEP: 89.580-000.
  - 1.4.8** *Campus* Ibirama do Instituto Federal Catarinense, localizado no seguinte endereço: Rua Dr. Getúlio Vargas, 3006, Bela Vista, Ibirama/SC, CEP: 89.140-000.
  - 1.4.9** *Campus* Luzerna do Instituto Federal Catarinense, localizado no seguinte endereço: Rua Vigário Frei João, 550, Centro, Luzerna/SC, CEP: 89.609-000.
  - 1.4.10** *Campus* Rio do Sul do Instituto Federal Catarinense, localizado no seguinte endereço: Estrada do Redentor, 5.665, Canta Galo, Rio do Sul/SC, CEP: 89.160-000.
  - 1.4.11** *Campus* Santa Rosa do Sul, localizado no seguinte endereço: Rua das Rosas, s/n, Vila Nova, Santa Rosa do Sul/SC, CEP: 88.965-000.
  - 1.4.12** *Campus* São Bento do Sul do Instituto Federal Catarinense, localizado no seguinte endereço: Rua Paulo Chapiewski, 931, Centenário, São Bento do Sul/SC, CEP: 89.283-064.
  - 1.4.13** *Campus* São Francisco do Sul do Instituto Federal Catarinense, localizado no seguinte endereço: Rodovia Duque de Caxias, km 6, s/n, Iperobá, São Francisco do Sul/SC, CEP: 89.240-000.



- 1.4.14** Reitoria do Instituto Federal Catarinense, localizado no seguinte endereço: Rua das Missões, 100, Ponta Aguda, Blumenau/SC, CEP: 89.051-000.

## **2 JUSTIFICATIVA E OBJETIVO DA CONTRATAÇÃO**

- 2.1** A justificativa e objetivo da contratação encontra-se pormenorizada em Tópico específico dos Estudos Técnicos Preliminares, apêndice deste Termo de Referência.

## **3 DESCRIÇÃO DA SOLUÇÃO**

- 3.1** A descrição da solução como um todo, encontra-se pormenorizada em Tópico específico dos Estudos Técnicos Preliminares, apêndice deste Termo de Referência.

## **4 CLASSIFICAÇÃO DOS BENS COMUNS**

- 4.1** Os itens que integram o objeto da presente licitação enquadram-se na classificação de bem comum, nos termos da Lei nº 10.520, de 2002, do Decreto nº 3.555, de 2000, e do Decreto 10.024, de 2019.

## **5 ENTREGA E CRITÉRIOS DE ACEITAÇÃO DO OBJETO**

- 5.1** **A CONTRATAÇÃO PARA O FORNECIMENTO DOS ITENS SERÁ DE FORMA PARCELADA**, de acordo com a necessidade do órgão, e será formalizada por intermédio de instrumento contratual, emissão de nota de empenho de despesa, autorização de compra ou instrumento similar, conforme disposto no artigo 62 da Lei nº 8.666, de 1993;
- 5.2** A quantidade contratada deverá ser entregue no setor de almoxarifado do órgão solicitante, nos endereços constantes no item 1.5 do presente Termo, em até **30 (trinta) dias** após a retirada da Nota de Empenho ou, quando for o caso, conforme estabelecido na descrição do item constante no item 1.1 do presente Termo, devidamente acompanhados da Nota Fiscal.
- 5.3** O recebimento do objeto deverá ser efetuado pelo Chefe do Almoxarifado e pelo setor requisitante, e deverão ser recebidos da seguinte forma:
- 5.3.1** Provisoriamente, pelo Chefe do Almoxarifado, no prazo máximo de 10 (dez) dias úteis, contados da entrega dos materiais no Setor de Almoxarifado, para posterior verificação da conformidade do material com as especificações exigidas.
- 5.3.2** Definitivamente, pelo setor requisitante, no prazo máximo de 10 (dez) dias úteis, contados do recebimento provisório, após a verificação da conformidade qualitativa e quantitativa dos materiais.
- 5.4** Constatado que o objeto recebido não atende as especificações estipuladas neste Termo de Referência, o órgão responsável pelo recebimento expedirá ofício à empresa vencedora, comunicando e justificando as razões da recusa, e ainda, notificando-a a efetuar o fornecimento do objeto em questão no prazo máximo de 05 (cinco) dias úteis, sendo que todas as despesas tais como: frete, impostos, taxas, tributos, fretes, seguros e demais custos ou encargos fiscais previstos na legislação pertinente, bem como os constantes na legislação trabalhista, previdenciária, fiscal e civil decorrente, ocorrerão por conta da empresa adjudicatária.
- 5.4.1** Decorrido o prazo estipulado na notificação, sem que tenha havido a troca do objeto recusado, o setor de almoxarifado do solicitante dará ciência à Diretoria de Administração e Planejamento da CONTRATANTE, através de Comunicação Interna, a fim de que se proceda à abertura de processo de penalidade contra a empresa, de acordo com as normas



Ministério da Educação  
Secretaria de Educação Profissional e Tecnológica  
Instituto Federal Catarinense – *Campus Blumenau*

---

contidas na Lei 8.666/93 e alterações, para aplicação das penalidades previstas no Edital.

- 5.5 Serão recusados os materiais/bens imprestáveis ou defeituosos, que não atendam as especificações e/ou que não estejam adequados para uso.
- 5.6 Os bens deverão ser entregues devidamente embalados, de forma a não serem danificados durante as operações de transporte e descarga no local de entrega.
- 5.7 A despesa relativa a entrega e instalação do objeto (quando necessário) correrá por conta exclusiva da contratada.
- 5.8 O recebimento provisório ou definitivo do objeto não exclui a responsabilidade da contratada pelos prejuízos resultantes da incorreta execução do contrato.

## 6 OBRIGAÇÕES DA CONTRATANTE

- 6.1 São obrigações da Contratante:
  - 6.1.1 Receber o objeto no prazo e condições estabelecidas no Edital e seus anexos;
  - 6.1.2 Verificar minuciosamente, no prazo fixado, a conformidade dos bens recebidos provisoriamente com as especificações constantes do Edital e da proposta, para fins de aceitação e recebimento definitivo;
  - 6.1.3 Comunicar à Contratada, por escrito, sobre imperfeições, falhas ou irregularidades verificadas no objeto fornecido, para que seja substituído, reparado ou corrigido;
  - 6.1.4 Acompanhar e fiscalizar o cumprimento das obrigações da Contratada, através de comissão/servidor especialmente designado;
  - 6.1.5 Efetuar o pagamento à Contratada no valor correspondente ao fornecimento do objeto, no prazo e forma estabelecidos no Edital e seus anexos;
- 6.2 A Administração não responderá por quaisquer compromissos assumidos pela Contratada com terceiros, ainda que vinculados à execução do presente Termo de Contrato, bem como por qualquer dano causado a terceiros em decorrência de ato da Contratada, de seus empregados, prepostos ou subordinados.

## 7 OBRIGAÇÕES DA CONTRATADA

- 7.1 A Contratada deve cumprir todas as obrigações constantes no Edital, seus anexos e sua proposta, assumindo como exclusivamente seus os riscos e as despesas decorrentes da boa e perfeita execução do objeto e, ainda:
  - 7.1.1 Efetuar a entrega do objeto em perfeitas condições, conforme especificações, prazo e local constantes no Edital e seus anexos, acompanhado da respectiva nota fiscal, na qual constarão as indicações referentes a: marca, fabricante, modelo, procedência e prazo de garantia ou validade;
    - 7.1.1.1 O objeto deve estar acompanhado do manual do usuário, com uma versão em português e da relação da rede de assistência técnica autorizada;
  - 7.1.2 Responsabilizar-se pelos vícios e danos decorrentes do objeto, de acordo com os artigos 12, 13 e 17 a 27, do Código de Defesa do Consumidor (Lei nº 8.078, de 1990);
  - 7.1.3 Substituir, reparar ou corrigir, às suas expensas, no prazo fixado neste Termo de Referência, o objeto com avarias ou defeitos;
  - 7.1.4 Comunicar à Contratante, no prazo máximo de 24 (vinte e quatro) horas que antecede a data da entrega, os motivos que impossibilitem o cumprimento do prazo previsto, com a





devida comprovação;

- 7.1.5 Manter, durante toda a execução do contrato, em compatibilidade com as obrigações assumidas, todas as condições de habilitação e qualificação exigidas na licitação;
- 7.1.6 Indicar preposto para representá-la durante a execução do contrato.

## **8 DA SUBCONTRATAÇÃO**

- 8.1 Não será admitida a subcontratação do objeto licitatório.

## **9 DA ALTERAÇÃO SUBJETIVA**

- 9.1 É admissível a fusão, cisão ou incorporação da contratada com/em outra pessoa jurídica, desde que sejam observados pela nova pessoa jurídica todos os requisitos de habilitação exigidos na licitação original; sejam mantidas as demais cláusulas e condições do contrato; não haja prejuízo à execução do objeto pactuado e haja a anuência expressa da Administração à continuidade do contrato.

## **10 DO CONTROLE E FISCALIZAÇÃO DA EXECUÇÃO**

- 10.1 Nos termos do art. 67 Lei nº 8.666, de 1993, será designado representante para acompanhar e fiscalizar a entrega dos bens, anotando em registro próprio todas as ocorrências relacionadas com a execução e determinando o que for necessário à regularização de falhas ou defeitos observados.
  - 10.1.1 O recebimento de material de valor superior a R\$ 176.000,00 (cento e setenta e seis mil reais) será confiado a uma comissão de, no mínimo, 3 (três) membros, designados pela autoridade competente.
- 10.2 A fiscalização de que trata este item não exclui nem reduz a responsabilidade da Contratada, inclusive perante terceiros, por qualquer irregularidade, ainda que resultante de imperfeições técnicas ou vícios redibitórios, e, na ocorrência desta, não implica em corresponsabilidade da Administração ou de seus agentes e prepostos, de conformidade com o art. 70 da Lei nº 8.666, de 1993.
- 10.3 O representante da Administração anotará em registro próprio todas as ocorrências relacionadas com a execução do contrato, indicando dia, mês e ano, bem como o nome dos funcionários eventualmente envolvidos, determinando o que for necessário à regularização das falhas ou defeitos observados e encaminhando os apontamentos à autoridade competente para as providências cabíveis.

## **11 DO PAGAMENTO**

- 11.1 O pagamento será realizado no prazo máximo de até 30 (trinta) dias, contados a partir do recebimento da Nota Fiscal ou Fatura, através de ordem bancária, para crédito em banco, agência e conta-corrente, indicados pelo contratado.
  - 11.1.1 Os pagamentos decorrentes de despesas cujos valores não ultrapassem o limite de que trata o inciso II do art. 24 da Lei 8.666, de 1993, deverão ser efetuados no prazo de até 5 (cinco) dias úteis, contados da data da apresentação da Nota Fiscal, nos termos do art. 5º, § 3º, da Lei nº 8.666, de 1993.
- 11.2 Considera-se ocorrido o recebimento da nota fiscal ou fatura no momento em que o órgão contratante atestar a execução do objeto do contrato.
- 11.3 A Nota Fiscal ou Fatura deverá ser obrigatoriamente acompanhada da comprovação da



Ministério da Educação  
Secretaria de Educação Profissional e Tecnológica  
Instituto Federal Catarinense – *Campus Blumenau*

---

regularidade fiscal, constatada por meio de consulta on-line ao SICAF ou, na impossibilidade de acesso ao referido Sistema, mediante consulta aos sítios eletrônicos oficiais ou à documentação mencionada no art. 29 da Lei nº 8.666, de 1993.

- 11.3.1** Constatando-se, junto ao SICAF, a situação de irregularidade do fornecedor contratado, deverão ser tomadas as providências previstas no do art. 31 da Instrução Normativa nº 3, de 26 de abril de 2018.
- 11.4** Havendo erro na apresentação da Nota Fiscal ou dos documentos pertinentes à contratação, ou, ainda, circunstância que impeça a liquidação da despesa, como, por exemplo, obrigação financeira pendente, decorrente de penalidade imposta ou inadimplência, o pagamento ficará sobrestado até que a Contratada providencie as medidas saneadoras. Nesta hipótese, o prazo para pagamento iniciar-se-á após a comprovação da regularização da situação, não acarretando qualquer ônus para a Contratante.
- 11.5** Será considerada data do pagamento o dia em que constar como emitida a ordem bancária para pagamento.
- 11.6** Antes de cada pagamento à contratada, será realizada consulta ao SICAF para verificar a manutenção das condições de habilitação exigidas no edital.
- 11.7** Constatando-se, junto ao SICAF, a situação de irregularidade da contratada, será providenciada sua notificação, por escrito, para que, no prazo de 5 (cinco) dias úteis, regularize sua situação ou, no mesmo prazo, apresente sua defesa. O prazo poderá ser prorrogado uma vez, por igual período, a critério da contratante.
- 11.8** Previamente à emissão de nota de empenho e a cada pagamento, a Administração deverá realizar consulta ao SICAF para identificar possível suspensão temporária de participação em licitação, no âmbito do órgão ou entidade, proibição de contratar com o Poder Público, bem como ocorrências impeditivas indiretas, observado o disposto no art. 29, da Instrução Normativa nº 3, de 26 de abril de 2018.
- 11.9** Não havendo regularização ou sendo a defesa considerada improcedente, a contratante deverá comunicar aos órgãos responsáveis pela fiscalização da regularidade fiscal quanto à inadimplência da contratada, bem como quanto à existência de pagamento a ser efetuado, para que sejam acionados os meios pertinentes e necessários para garantir o recebimento de seus créditos.
- 11.10** Persistindo a irregularidade, a contratante deverá adotar as medidas necessárias à rescisão contratual nos autos do processo administrativo correspondente, assegurada à contratada a ampla defesa.
- 11.11** Havendo a efetiva execução do objeto, os pagamentos serão realizados normalmente, até que se decida pela rescisão do contrato, caso a contratada não regularize sua situação junto ao SICAF.
- 11.11.1** Será rescindido o contrato em execução com a contratada inadimplente no SICAF, salvo por motivo de economicidade, segurança nacional ou outro de interesse público de alta relevância, devidamente justificado, em qualquer caso, pela máxima autoridade da contratante.
- 11.12** Quando do pagamento, será efetuada a retenção tributária prevista na legislação aplicável.
- 11.12.1** A Contratada regularmente optante pelo Simples Nacional, nos termos da Lei Complementar nº 123, de 2006, não sofrerá a retenção tributária quanto aos impostos e contribuições abrangidos por aquele regime. No entanto, o pagamento ficará condicionado à apresentação de comprovação, por meio de documento oficial, de que faz jus ao tratamento tributário favorecido previsto na referida Lei Complementar.
- 11.13** Nos casos de eventuais atrasos de pagamento, desde que a Contratada não tenha concorrido, de alguma forma, para tanto, fica convencionado que a taxa de compensação financeira devida pela Contratante, entre a data do vencimento e o efetivo adimplemento da parcela, é calculada mediante



a aplicação da seguinte fórmula:

EM = I x N x VP, sendo:

EM = Encargos moratórios;

N = Número de dias entre a data prevista para o pagamento e a do efetivo pagamento;

VP = Valor da parcela a ser paga.

I = Índice de compensação financeira = 0,00016438, assim apurado:

$$I = (TX) \quad I = \frac{(6 / 100)}{365} \quad I = 0,00016438 \quad TX = \text{Percentual da taxa anual} = 6\%$$

## 12 DO REAJUSTE

**12.1** Os preços são fixos e irrealizáveis no prazo de um ano contado da data limite para a apresentação das propostas.

**12.1.1** Dentro do prazo de vigência do contrato e mediante solicitação da contratada, os preços contratados poderão sofrer reajuste após o interregno de um ano, aplicando-se o índice IPCA (Índice de Preços ao Consumidor Amplo) exclusivamente para as obrigações iniciadas e concluídas após a ocorrência da anualidade.

**12.2** Nos reajustes subsequentes ao primeiro, o interregno mínimo de um ano será contado a partir dos efeitos financeiros do último reajuste.

**12.3** No caso de atraso ou não divulgação do índice de reajustamento, o CONTRATANTE pagará à CONTRATADA a importância calculada pela última variação conhecida, liquidando a diferença correspondente tão logo seja divulgado o índice definitivo. Fica a CONTRATADA obrigada a apresentar memória de cálculo referente ao reajustamento de preços do valor remanescente, sempre que este ocorrer.

**12.4** Nas aferições finais, o índice utilizado para reajuste será, obrigatoriamente, o definitivo.

**12.5** Caso o índice estabelecido para reajustamento venha a ser extinto ou de qualquer forma não possa mais ser utilizado, será adotado, em substituição, o que vier a ser determinado pela legislação então em vigor.

**12.6** Na ausência de previsão legal quanto ao índice substituto, as partes elegerão novo índice oficial, para reajustamento do preço do valor remanescente, por meio de termo aditivo.

**12.7** O reajuste será realizado por apostilamento.

## 13 DAS SANÇÕES ADMINISTRATIVAS

**13.1** Comete infração administrativa nos termos da Lei nº 8.666, de 1993 e da Lei nº 10.520, de 2002, a Contratada que:

**13.1.1** Inexecutar total ou parcialmente qualquer das obrigações assumidas em decorrência da contratação;

**13.1.2** Ensejar o retardamento da execução do objeto;

**13.1.3** Falhar ou fraudar na execução do contrato;

**13.1.4** Comportar-se de modo inidôneo;



Ministério da Educação  
Secretaria de Educação Profissional e Tecnológica  
Instituto Federal Catarinense – *Campus Blumenau*

---

- 13.1.5** Cometer fraude fiscal;
- 13.2** Pela inexecução **total ou parcial** do objeto deste contrato, a Administração pode aplicar à CONTRATADA as seguintes sanções:
- 13.2.1** Advertência por faltas leves, assim entendidas aquelas que não acarretem prejuízos significativos para a Contratante;
- 13.2.2** Multa moratória de 0,5% (meio por cento) por dia de atraso injustificado sobre o valor da parcela inadimplida, até o limite de 30 (trinta) dias;
- 13.2.3** Multa compensatória de 10% (dez por cento) sobre o valor total do contrato, no caso de inexecução total do objeto;
- 13.2.4** Em caso de inexecução parcial, a multa compensatória, no mesmo percentual do subitem acima, será aplicada de forma proporcional à obrigação inadimplida;
- 13.2.5** Suspensão de licitar e impedimento de contratar com o órgão, entidade ou unidade administrativa pela qual a Administração Pública opera e atua concretamente, pelo prazo de até dois anos;
- 13.2.6** Impedimento de licitar e contratar com a União com o conseqüente descredenciamento no SICAF pelo prazo de até cinco anos;
- 13.2.6.1** A Sanção de impedimento de licitar e contratar prevista neste subitem também é aplicável em quaisquer das hipóteses previstas como infração administrativa no subitem 12.1 deste Termo de Referência.
- 13.2.7** Declaração de inidoneidade para licitar ou contratar com a Administração Pública, enquanto perdurarem os motivos determinantes da punição ou até que seja promovida a reabilitação perante a própria autoridade que aplicou a penalidade, que será concedida sempre que a Contratada ressarcir a Contratante pelos prejuízos causados;
- 13.3** As sanções previstas nos subitens 12.2.1, 12.2.5, 12.2.6 e 12.2.7 poderão ser aplicadas à CONTRATADA junto com as de multa, descontando-a dos pagamentos a serem efetuados.
- 13.4** Também ficam sujeitas às penalidades do art. 87, III e IV da Lei nº 8.666, de 1993, as empresas e os profissionais que:
- 13.4.1** Tenham sofrido condenação definitiva por praticar, por meio dolosos, fraude fiscal no recolhimento de quaisquer tributos;
- 13.4.2** Tenham praticado atos ilícitos visando a frustrar os objetivos da licitação;
- 13.4.3** Demonstrem não possuir idoneidade para contratar com a Administração em virtude de atos ilícitos praticados.
- 13.5** A aplicação de qualquer das penalidades previstas realizar-se-á em processo administrativo que assegurará o contraditório e a ampla defesa à Contratada, observando-se o procedimento previsto na Lei nº 8.666, de 1993, e subsidiariamente a Lei nº 9.784, de 1999.
- 13.6** As multas devidas e/ou prejuízos causados à Contratante serão deduzidos dos valores a serem pagos, ou recolhidos em favor da União, ou deduzidos da garantia, ou ainda, quando for o caso, serão inscritos na Dívida Ativa da União e cobrados judicialmente.
- 13.6.1** Caso a Contratante determine, a multa deverá ser recolhida no prazo máximo de 10 (dez) dias, a contar da data do recebimento da comunicação enviada pela autoridade competente.
- 13.7** Caso o valor da multa não seja suficiente para cobrir os prejuízos causados pela conduta do licitante, a União ou Entidade poderá cobrar o valor remanescente judicialmente, conforme artigo 419 do Código Civil.
-



Ministério da Educação  
Secretaria de Educação Profissional e Tecnológica  
Instituto Federal Catarinense – *Campus* Blumenau

---

- 13.8** A autoridade competente, na aplicação das sanções, levará em consideração a gravidade da conduta do infrator, o caráter educativo da pena, bem como o dano causado à Administração, observado o princípio da proporcionalidade.
- 13.9** Se, durante o processo de aplicação de penalidade, houver indícios de prática de infração administrativa tipificada pela Lei nº 12.846, de 1º de agosto de 2013, como ato lesivo à administração pública nacional ou estrangeira, cópias do processo administrativo, necessárias à apuração da responsabilidade da empresa deverão ser remetidas à autoridade competente, com despacho fundamentado, para ciência e decisão sobre a eventual instauração de investigação preliminar ou Processo Administrativo de Responsabilização – PAR.
- 13.10** A apuração e o julgamento das demais infrações administrativas não consideradas como ato lesivo à Administração Pública nacional ou estrangeira nos termos da Lei nº 12.846, de 1º de agosto de 2013, seguirão seu rito normal na unidade administrativa.
- 13.11** O processamento do PAR não interfere no seguimento regular dos processos administrativos específicos para apuração da ocorrência de danos e prejuízos à Administração Pública Federal resultantes de ato lesivo cometido por pessoa jurídica, com ou sem a participação de agente público.
- 13.12** As penalidades serão obrigatoriamente registradas no SICAF.

#### **14 DA APROVAÇÃO DO TERMO DE REFERÊNCIA**

- 14.1** O Diretor-Geral do Instituto Federal Catarinense – *Campus* Blumenau, no uso de suas atribuições legais, nos termos da Lei Nº 8.666/93, de 21 de junho de 1993 e alterações, Lei nº 10.520/02, de 17/07/02, Decreto nº 10.024/19, de 20/09/2019, e Decreto 7.892/2013 de 23/01/2013 aprova o presente termo de referência de procedimento Licitatório na modalidade Pregão Eletrônico (SRP).

Blumenau/SC, 01 de dezembro de 2020.

**Adelir Fernando Luiz**

Diretor-Geral

Portaria nº 101/2020 de 28/01/2020, D.O.U. de 29/01/2020



Ministério da Educação  
Secretaria de Educação Profissional e Tecnológica  
Instituto Federal Catarinense – *Campus* Blumenau

## ANEXO II – PREGÃO ELETRÔNICO (SRP) Nº 005/2020

IRP 004/2020

PROCESSO Nº 23473.001186/2020-13

### MINUTA DA ATA DE REGISTRO DE PREÇOS Nº 00X/2020

O Instituto Federal Catarinense – *Campus* Blumenau, ente autárquico, com sede na Rua Bernardino José de Oliveira, 81, Badenfurt, CEP 89.070-270 – Blumenau/SC. Fone: (47) 3702-1700, inscrito no CNPJ/MF sob nº. 10.635.424/0010-77, neste ato representado pelo seu Diretor-Geral, Senhor Aldelir Fernando Luiz, nomeado pela Portaria nº 101/2020, de 28/01/2020, publicada em 29/01/2020, portador da matrícula funcional nº 1801072, considerando o julgamento da licitação na modalidade de pregão, na forma eletrônica, para REGISTRO DE PREÇOS nº 03/2020, publicada no ..... de ...../...../2020, processo administrativo n.º 23473.001186/2020-13, RESOLVE registrar os preços da empresa indicada e qualificada nesta ATA, de acordo com a classificação por ela alcançada e nas quantidades cotadas, atendendo as condições previstas no edital, sujeitando-se as partes às normas constantes na Lei nº 8.666, de 21 de junho de 1993 e suas alterações, no Decreto n.º 7.892, de 23 de janeiro de 2013, e em conformidade com as disposições a seguir:

#### 1 DO OBJETO

- 1.1 A presente Ata tem por objeto o registro de Preços para **eventual aquisição de materiais e equipamentos elétricos e eletrônicos, de acessibilidade, bem como de projetos de extensão e outros itens para atender as necessidades do Instituto Federal Catarinense – *Campus* Blumenau e demais órgãos participantes**, especificados no item 1.1 do Termo de Referência, Anexo I do Edital de Pregão nº 005/2020, que é parte integrante desta Ata, assim como a proposta vencedora, independentemente de transcrição.

#### 2 DOS PREÇOS, ESPECIFICAÇÕES E QUANTITATIVOS

- 2.1 O preço registrado, as especificações do objeto, a quantidade, fornecedor e as demais condições ofertadas na proposta são as que seguem:

Item do TR	Fornecedor ( <i>razão social, CNPJ/MF, endereço, contatos, representante</i> )						
	Especificação	Marca (se exigida no edital)	Modelo (se exigido no edital)	Unidade	Quantidade	Valor Unitário	Prazo garantia ou validade
X							

- 2.2 A listagem do cadastro de reserva referente ao presente registro de preços consta como anexo a esta Ata.

#### 3 DO ÓRGÃO GERENCIADOR E DOS ÓRGÃOS PARTICIPANTES

- 3.1 O órgão gerenciador desta Ata de Registro de Preços será o Instituto Federal Catarinense –



Ministério da Educação  
Secretaria de Educação Profissional e Tecnológica  
Instituto Federal Catarinense – *Campus* Blumenau

---

*Campus* Blumenau.

- 3.2** São órgãos e entidades públicas participantes do registro de preços:
- 3.2.1** *Campus* Avançado Abelardo Luz do Instituto Federal Catarinense, localizado no seguinte endereço: Estrada Geral, Assentamento José Maria, s/n, Abelardo Luz/SC, CEP: 89.830-000.
  - 3.2.2** *Campus* Araquari do Instituto Federal Catarinense, localizado no seguinte endereço: Rodovia BR 280, km 27, Araquari/SC, CEP: 89.245-000.
  - 3.2.3** *Campus* Brusque do Instituto Federal Catarinense, localizado no seguinte endereço: Avenida Hugo Schlosser, 605, Bairro Jardim Maluche, Brusque/SC. CEP: 88.354-300.
  - 3.2.4** *Campus* Camboriú do Instituto Federal Catarinense, localizado no seguinte endereço: Rua Joaquim Garcia, s/n, Centro, Camboriú/SC, CEP: 88.340-055.
  - 3.2.5** *Campus* Concórdia do Instituto Federal Catarinense, localizado no seguinte endereço: Rodovia SC 283, km 08, Caixa Postal 58, Vila Fragosos, Concórdia/SC, CEP 89.703-720.
  - 3.2.6** *Campus* Fraiburgo do Instituto Federal Catarinense, localizado no seguinte endereço: Rua Cruz e Souza, 100, Centro, Fraiburgo/SC, CEP: 89.580-000.
  - 3.2.7** *Campus* Ibirama do Instituto Federal Catarinense, localizado no seguinte endereço: Rua Dr. Getúlio Vargas, 3006, Bela Vista, Ibirama/SC, CEP: 89.140-000.
  - 3.2.8** *Campus* Luzerna do Instituto Federal Catarinense, localizado no seguinte endereço: Rua Vigário Frei João, 550, Centro, Luzerna/SC, CEP: 89.609-000.
  - 3.2.9** *Campus* Rio do Sul do Instituto Federal Catarinense, localizado no seguinte endereço: Estrada do Redentor, 5.665, Canta Galo, Rio do Sul/SC, CEP: 89.160-000.
  - 3.2.10** *Campus* Santa Rosa do Sul, localizado no seguinte endereço: Rua das Rosas, s/n, Vila Nova, Santa Rosa do Sul/SC, CEP: 88.965-000.
  - 3.2.11** *Campus* São Bento do Sul do Instituto Federal Catarinense, localizado no seguinte endereço: Rua Paulo Chapiewski, 931, Centenário, São Bento do Sul/SC, CEP: 89.283-064.
  - 3.2.12** *Campus* São Francisco do Sul do Instituto Federal Catarinense, localizado no seguinte endereço: Rodovia Duque de Caxias, km 6, s/n, Iperobá, São Francisco do Sul/SC, CEP: 89.240-000.
  - 3.2.13** Reitoria do Instituto Federal Catarinense, localizado no seguinte endereço: Rua das Missões, 100, Ponta Aguda, Blumenau/SC, CEP: 89.051-000.

#### **4 DA ADESÃO À ATA DE REGISTRO DE PREÇOS**

- 4.1** A ata de registro de preços, durante sua validade, poderá ser utilizada por qualquer órgão ou entidade da administração pública que não tenha participado do certame licitatório, mediante anuência do órgão gerenciador, desde que devidamente justificada a vantagem e respeitadas, no que couber, as condições e as regras estabelecidas na Lei nº 8.666, de 1993 e no Decreto nº 7.892, de 2013.
- 4.1.1** A manifestação do órgão gerenciador de que trata o subitem anterior, salvo para adesões feitas por órgãos ou entidades de outras esferas federativas, fica condicionada à realização de estudo, pelos órgãos e pelas entidades que não participaram do registro de preços, que demonstre o ganho de eficiência, a viabilidade e a economicidade para a administração pública federal da utilização da ata de registro de preços, conforme estabelecido em ato do Secretário de Gestão do Ministério do Planejamento, Desenvolvimento e Gestão.



Ministério da Educação  
Secretaria de Educação Profissional e Tecnológica  
Instituto Federal Catarinense – *Campus* Blumenau

- 4.2 Caberá ao fornecedor beneficiário da Ata de Registro de Preços, observadas as condições nela estabelecidas, optar pela aceitação ou não do fornecimento, desde que este fornecimento não prejudique as obrigações anteriormente assumidas com o órgão gerenciador e órgãos participantes.
- 4.3 As aquisições ou contratações adicionais a que se refere este item não poderão exceder, por órgão ou entidade, a **cinquenta por cento** dos quantitativos dos itens do instrumento convocatório e registrados na ata de registro de preços para o órgão gerenciador e órgãos participantes.
- 4.4 As adesões à ata de registro de preços são limitadas, na totalidade, ao **dobro** do quantitativo de cada item registrado na ata de registro de preços para o órgão gerenciador e órgãos participantes, independente do número de órgãos não participantes que eventualmente aderirem, nos termos do §4º do art. 22 do Decreto 7.892/2013.
- 4.4.1 Tratando-se de item exclusivo para microempresas e empresas de pequeno porte e cooperativas enquadradas no artigo 34 da Lei nº 11.488, de 2007, o órgão gerenciador somente autorizará a adesão caso o valor da contratação pretendida pelo aderente, somado aos valores das contratações já praticadas pelo órgão gerenciador, pelos órgãos participantes ou por aderentes anteriores, não ultrapasse o limite de R\$ 80.000,00 (oitenta mil reais), para cada item da Ata. (Acórdão 2.957/2011 do TCU).
- 4.5 Ao órgão não participante que aderir à ata competem os atos relativos à cobrança do cumprimento pelo fornecedor das obrigações contratualmente assumidas e a aplicação, observada a ampla defesa e o contraditório, de eventuais penalidades decorrentes do descumprimento de cláusulas contratuais, em relação as suas próprias contratações, informando as ocorrências ao órgão gerenciador.
- 4.6 Após a autorização do órgão gerenciador, o órgão não participante deverá efetivar a contratação solicitada em até noventa dias, observado o prazo de validade da Ata de Registro de Preços.
- 4.6.1 Caberá ao órgão gerenciador autorizar, excepcional e justificadamente, a prorrogação do prazo para efetivação da contratação, respeitado o prazo de vigência da ata, desde que solicitada pelo órgão não participante.

## 5 VALIDADE DA ATA

- 5.1 A Ata de Registro de Preços terá vigência de 12 (doze) meses, a contar da data de sua assinatura, no período de xx/xx/202x a xx/xx/202x, não podendo ser prorrogada.

## 6 REVISÃO E CANCELAMENTO

- 6.1 A Administração realizará pesquisa de mercado periodicamente, em intervalos não superiores a 180 (cento e oitenta) dias, a fim de verificar a vantajosidade dos preços registrados nesta Ata.
- 6.2 Os preços registrados poderão ser revisto em decorrência de eventual redução daqueles praticados no mercado, ou de fato que eleve o custo dos objetos registrados, cabendo à Administração promover as negociações junto aos fornecedores.
- 6.3 Quando o preço registrado tornar-se superior ao preço praticado no mercado por motivo superveniente, a Administração convocará o(s) fornecedor(es) para negociar(em) a redução dos preços aos valores praticados pelo mercado.
- 6.4 O fornecedor que não aceitar reduzir seu preço ao valor praticado pelo mercado será liberado do compromisso assumido, sem aplicação de penalidade.
- 6.4.1 A ordem de classificação dos fornecedores que aceitarem reduzir seus preços aos valores de mercado observará a classificação original.
- 6.5 Quando o preço de mercado tornar-se superior aos preços registrados e o fornecedor não puder





Ministério da Educação  
Secretaria de Educação Profissional e Tecnológica  
Instituto Federal Catarinense – *Campus Blumenau*

---

cumprir o compromisso, o órgão gerenciador poderá:

- 6.5.1** Liberar o fornecedor do compromisso assumido, caso a comunicação ocorra antes do pedido de fornecimento, e sem aplicação da penalidade se confirmada a veracidade dos motivos e comprovantes apresentados; e
- 6.5.2** Convocar os demais fornecedores para assegurar igual oportunidade de negociação.
- 6.6** Não havendo êxito nas negociações, o órgão gerenciador deverá proceder à revogação desta ata de registro de preços, adotando as medidas cabíveis para obtenção da contratação mais vantajosa.
- 6.7** O registro do fornecedor será cancelado quando:
  - 6.7.1** Descumprir as condições da ata de registro de preços;
  - 6.7.2** Não retirar a nota de empenho ou instrumento equivalente no prazo estabelecido pela Administração, sem justificativa aceitável;
  - 6.7.3** Não aceitar reduzir o seu preço registrado, na hipótese deste se tornar superior àqueles praticados no mercado; ou
  - 6.7.4** Sofrer sanção administrativa cujo efeito torne-o proibido de celebrar contrato administrativo, alcançando o órgão gerenciador e órgão(s) participante(s).
- 6.8** O cancelamento de registros nas hipóteses previstas nos itens 6.7.1, 6.7.2 e 6.7.4 será formalizado por despacho do órgão gerenciador, assegurado o contraditório e a ampla defesa.
- 6.9** O cancelamento do registro de preços poderá ocorrer por fato superveniente, decorrente de caso fortuito ou força maior, que prejudique o cumprimento da ata, devidamente comprovados e justificados:
  - 6.9.1** Por razão de interesse público; ou
  - 6.9.2** A pedido do fornecedor.

## 7 DAS PENALIDADES

- 7.1** O descumprimento da Ata de Registro de Preços ensejará aplicação das penalidades estabelecidas no Edital.
  - 7.1.1** As sanções do item acima também se aplicam aos integrantes do cadastro de reserva, em pregão para registro de preços que, convocados, não honrarem o compromisso assumido injustificadamente, nos termos do art. 49, §1º do Decreto nº 10.024/19.
- 7.2** É da competência do órgão gerenciador a aplicação das penalidades decorrentes do descumprimento do pactuado nesta ata de registro de preço (art. 5º, inciso X, do Decreto nº 7.892/2013), exceto nas hipóteses em que o descumprimento disser respeito às contratações dos órgãos participantes, caso no qual caberá ao respectivo órgão participante a aplicação da penalidade (art. 6º, Parágrafo único, do Decreto nº 7.892/2013).
- 7.3** O órgão participante deverá comunicar ao órgão gerenciador qualquer das ocorrências previstas no art. 20 do Decreto nº 7.892/2013, dada a necessidade de instauração de procedimento para cancelamento do registro do fornecedor.

## 8 CONDIÇÕES GERAIS

- 8.1** As condições gerais do fornecimento, tais como os prazos para entrega e recebimento do objeto, as obrigações da Administração e do fornecedor registrado, penalidades e demais condições do ajuste, encontram-se definidos no Termo de Referência, ANEXO AO EDITAL.



Ministério da Educação  
Secretaria de Educação Profissional e Tecnológica  
Instituto Federal Catarinense – *Campus Blumenau*

---

- 8.2** É vedado efetuar acréscimos nos quantitativos fixados nesta ata de registro de preços, inclusive o acréscimo de que trata o § 1º do art. 65 da Lei nº 8.666/93, nos termos do art. 12, §1º do Decreto nº 7892/13.
- 8.3** A ata de realização da sessão pública do pregão, contendo a relação dos licitantes que aceitarem cotar os bens ou serviços com preços iguais ao do licitante vencedor do certame, será anexada a esta Ata de Registro de Preços, nos termos do art. 11, §4º do Decreto n. 7.892, de 2013.

Para firmeza e validade do pactuado, a presente Ata foi lavrada em 02 (duas) vias de igual teor, que, depois de lida e achada em ordem, vai assinada pelas partes e pelas testemunhas abaixo assinadas que a tudo assistiram, e encaminhada cópia aos demais órgãos participantes.

**Blumenau/SC, xx de xxxxxx de 2020.**

\_\_\_\_\_  
**Representante do Órgão**

\_\_\_\_\_  
**Representante da Empresa**

\_\_\_\_\_  
**TESTEMUNHA**

\_\_\_\_\_  
**TESTEMUNHA**



Ministério da Educação  
Secretaria de Educação Profissional e Tecnológica  
Instituto Federal Catarinense – Campus Blumenau

**ANEXO III – PREGÃO ELETRÔNICO (SRP) Nº 005/2020**

**IRP 004/2020**

**PROCESSO Nº 23473.001186/2020-13**

**MODELO DE PROPOSTA DE PREÇO**

**[EM PAPEL TIMBRADO DA EMPRESA]**

Razão Social: \_\_\_\_\_  
CNPJ: \_\_\_\_\_  
Endereço: \_\_\_\_\_  
Fone/Fax: \_\_\_\_\_ e-mail: \_\_\_\_\_  
Banco, Agência e número da Conta-Corrente: \_\_\_\_\_

ITEM	QTDE	UN	DESCRIÇÃO/ ESPECIFICAÇÃO	MODELO/ MARCA	PREÇO UNITÁRIO	PREÇO TOTAL
<b>TOTAL</b>						

Declaramos que o prazo de validade da proposta é de 60 (sessenta) dias a partir da entrega definitiva da proposta, nos termos do edital.

Declaramos que os preços apresentados são absolutamente líquidos, já incluídos todos os custos, diretos ou indiretos inerentes ao objeto, como salários, tributos, encargos sociais, fretes, material, dentre outros, nos termos do edital.

**DATA:** \_\_\_\_ / \_\_\_\_ /2020.

**ASSINATURA/ CARIMBO EMPRESA**



Ministério da Educação  
Secretaria de Educação Profissional e Tecnológica  
Instituto Federal Catarinense – *Campus Blumenau*

**ANEXO IV – PREGÃO ELETRÔNICO (SRP) Nº 005/2020**

**IRP 004/2020**

**PROCESSO Nº 23473.001186/2020-13**

**MINUTA DO TERMO DE CONTRATO Nº 00X/2020**

TERMO DE CONTRATO DE COMPRA Nº 00X/2020 QUE FAZEM ENTRE SI O INSTITUTO FEDERAL CATARINENSE – CAMPUS BLUMENAU E A EMPRESA XXXX.

O Instituto Federal Catarinense – *Campus Blumenau*, ente autárquico, com sede na Rua Bernardino José de Oliveira, 81, Badenfurt, em Blumenau/SC, CEP 89.070-270, Fone: (47) 3702-1700, inscrito no CNPJ/MF sob nº 10.635.424/0010-77, doravante denominada CONTRATANTE, neste ato representado pelo seu Diretor-Geral, Senhor Aldelir Fernando Luiz, nomeado pela Portaria nº 101/2020, de 28/01/2020, publicada em 29/01/2020, portador da matrícula funcional nº 1801072, doravante denominada CONTRATANTE, e a XXXX, CNPJ/MF nº XXX, estabelecida na XXXX, CEP XXXX, doravante denominada CONTRATADA, neste ato representada pelo Senhor XXXX, portador do CPF nº XXXX, RG nº XXXX, tendo em vista o que consta no Processo nº 23473.001186/2020-13 e em observância às disposições da Lei nº 8.666, de 21 de junho de 1993, da Lei nº 10.520, de 17 de julho de 2002 e na Lei nº 8.078, de 1990 - Código de Defesa do Consumidor, do Decreto nº 7.892, de 23 de janeiro de 2013, resolvem celebrar o presente Termo de Contrato, decorrente do Pregão nº ...../20...., por Sistema de Registro de Preços nº ...../20...., mediante as cláusulas e condições a seguir enunciadas.

**1 CLÁUSULA PRIMEIRA – DO OBJETO**

- 1.1 O objeto do presente Termo de Contrato é a aquisição dos itens discriminados abaixo para o Instituto Federal Catarinense – *Campus Blumenau*, conforme especificações e quantitativos estabelecidos no Termo de Referência, anexo do Edital.
- 1.2 Este Termo de Contrato vincula-se ao Edital do Pregão, identificado no preâmbulo e à proposta vencedora, independentemente de transcrição.
- 1.3 Discriminação do objeto:

ITEM	DESCRIÇÃO	UND	MARCA*	QUANT ANUAL	VALOR UNITÁRIO (R\$)	VALOR TOTAL (R\$)
XX	XXXX	XX	XXX	XX	XXX	XXX
VALOR TOTAL (R\$)						XXX

\* O licitante se obriga a entregar o produto da marca referida na proposta.

**2 CLÁUSULA SEGUNDA – VIGÊNCIA**

- 2.1 O prazo de vigência deste Termo de Contrato é aquele fixado no Termo de Referência, com início na data de \_\_\_\_/\_\_\_\_/\_\_\_\_ e encerramento em \_\_\_\_/\_\_\_\_/\_\_\_\_, prorrogável na forma do art. 57, §1º, da Lei nº 8.666, de 1993.



### **3 CLÁUSULA TERCEIRA – PREÇO**

- 3.1 O valor do presente Termo de Contrato é de R\$ ..... (.....).
- 3.2 No valor acima estão incluídas todas as despesas ordinárias diretas e indiretas decorrentes da execução contratual, inclusive tributos e/ou impostos, encargos sociais, trabalhistas, previdenciários, fiscais e comerciais incidentes, taxa de administração, frete, seguro e outros necessários ao cumprimento integral do objeto da contratação.

### **4 CLÁUSULA QUARTA – DOTAÇÃO ORÇAMENTÁRIA**

- 4.1 As despesas decorrentes desta contratação estão programadas em dotação orçamentária própria, prevista no orçamento da União, para o exercício de 20...., na classificação abaixo:  
Gestão/Unidade:  
Fonte:  
Programa de Trabalho:  
Elemento de Despesa:  
PI:

### **5 CLÁUSULA QUINTA – PAGAMENTO**

- 5.1 O prazo para pagamento e demais condições a ele referentes encontram-se no Termo de Referência.

### **6 CLÁUSULA SEXTA – REAJUSTE**

- 6.1 As regras acerca do reajuste do valor contratual são as estabelecidas no Termo de Referência, anexo a este Contrato.

### **7 CLÁUSULA SÉTIMA – ENTREGA E RECEBIMENTO DO OBJETO**

- 7.1 As condições de entrega e recebimento do objeto são aquelas previstas no Termo de Referência, anexo ao Edital.

### **8 CLÁUSULA OITAVA – FISCALIZAÇÃO**

- 8.1 A fiscalização da execução do objeto será efetuada por Comissão/Representante designado pela CONTRATANTE, na forma estabelecida no Termo de Referência, anexo do Edital.

### **9 CLÁUSULA NONA – OBRIGAÇÕES DA CONTRATANTE E DA CONTRATADA**

- 9.1 As obrigações da CONTRATANTE e da CONTRATADA são aquelas previstas no Termo de Referência, anexo do Edital.



## **10 CLÁUSULA DÉCIMA – SANÇÕES ADMINISTRATIVAS**

- 10.1 As sanções referentes à execução do contrato são aquelas previstas no Termo de Referência, anexo do Edital.

## **11 CLÁUSULA DÉCIMA PRIMEIRA – RESCISÃO**

- 11.1 O presente Termo de Contrato poderá ser rescindido:
- 11.1.1 por ato unilateral e escrito da Administração, nas situações previstas nos incisos I a XII e XVII do art. 78 da Lei nº 8.666, de 1993, e com as consequências indicadas no art. 80 da mesma Lei, sem prejuízo da aplicação das sanções previstas no Termo de Referência, anexo ao Edital;
  - 11.1.2 amigavelmente, nos termos do art. 79, inciso II, da Lei nº 8.666, de 1993.
- 11.2 Os casos de rescisão contratual serão formalmente motivados, assegurando-se à CONTRATADA o direito à prévia e ampla defesa.
- 11.3 A CONTRATADA reconhece os direitos da CONTRATANTE em caso de rescisão administrativa prevista no art. 77 da Lei nº 8.666, de 1993.
- 11.4 O termo de rescisão será precedido de Relatório indicativo dos seguintes aspectos, conforme o caso:
- 11.4.1 Balanço dos eventos contratuais já cumpridos ou parcialmente cumpridos;
  - 11.4.2 Relação dos pagamentos já efetuados e ainda devidos;
  - 11.4.3 Indenizações e multas.

## **12 CLÁUSULA DÉCIMA SEGUNDA – VEDAÇÕES E PERMISSÕES**

- 12.1 É vedado à CONTRATADA interromper a execução dos serviços sob alegação de inadimplemento por parte da CONTRATANTE, salvo nos casos previstos em lei.
- 12.2 É permitido à CONTRATADA caucionar ou utilizar este Termo de Contrato para qualquer operação financeira, nos termos e de acordo com os procedimentos previstos na Instrução Normativa SEGES/ME nº 53, de 8 de Julho de 2020.
- 12.2.1 A cessão de crédito, a ser feita mediante celebração de termo aditivo, dependerá de comprovação da regularidade fiscal e trabalhista da cessionária, bem como da certificação de que a cessionária não se encontra impedida de licitar e contratar com o Poder Público, conforme a legislação em vigor, nos termos do Parecer JL-01, de 18 de maio de 2020.
  - 12.2.2 A crédito a ser pago à cessionária é exatamente aquele que seria destinado à cedente (contratada) pela execução do objeto contratual, com o desconto de eventuais multas, glosas e prejuízos causados à Administração, sem prejuízo da utilização de institutos tais como os da conta vinculada e do pagamento direto previstos na IN SEGES/ME nº 5, de 2017, caso aplicáveis.

## **13 CLÁUSULA DÉCIMA TERCEIRA – ALTERAÇÕES**

- 13.1 Eventuais alterações contratuais reger-se-ão pela disciplina do art. 65 da Lei nº 8.666, de 1993.
- 13.2 A CONTRATADA é obrigada a aceitar, nas mesmas condições contratuais, os acréscimos ou supressões que se fizerem necessários, até o limite de 25% (vinte e cinco por cento) do valor inicial atualizado do contrato.



Ministério da Educação  
Secretaria de Educação Profissional e Tecnológica  
Instituto Federal Catarinense – *Campus* Blumenau

---

13.3 As supressões resultantes de acordo celebrado entre as partes contratantes poderão exceder o limite de 25% (vinte e cinco por cento) do valor inicial atualizado do contrato.

#### 14 CLÁUSULA DÉCIMA QUARTA – DOS CASOS OMISSOS

14.1 Os casos omissos serão decididos pela CONTRATANTE, segundo as disposições contidas na Lei nº 8.666, de 1993, na Lei nº 10.520, de 2002 e demais normas federais de licitações e contratos administrativos e, subsidiariamente, segundo as disposições contidas na Lei nº 8.078, de 1990 – Código de Defesa do Consumidor – e normas e princípios gerais dos contratos.

#### 15 CLÁUSULA DÉCIMA QUINTA – PUBLICAÇÃO

15.1 Incumbirá à CONTRATANTE providenciar a publicação deste instrumento, por extrato, no Diário Oficial da União, no prazo previsto na Lei nº 8.666, de 1993.

#### 16 CLÁUSULA DÉCIMA SEXTA – FORO

16.1 É eleito o Foro da Justiça Federal, Seção Judiciária de Blumenau/SC para dirimir os litígios que decorrerem da execução deste Termo de Contrato que não possam ser compostos pela conciliação, conforme art. 55, §2º da Lei nº 8.666/93.

Para firmeza e validade do pactuado, o presente Termo de Contrato foi lavrado em 02 (duas) vias de igual teor, que, depois de lido e achado em ordem, vai assinado pelos contraentes.

XXXXX/SC, XX de XXXXXX de 2020.

---

Instituto Federal Catarinense – *Campus* Blumenau  
Aldelir Fernando Luiz  
Diretor-Geral

---

Empresa XXX  
XXXXX  
Representante legal

---

Testemunha:  
CPF:

---

Testemunha:  
CPF:



Ministério da Educação  
Secretaria de Educação Profissional e Tecnológica  
Instituto Federal Catarinense – *Campus* Blumenau

---

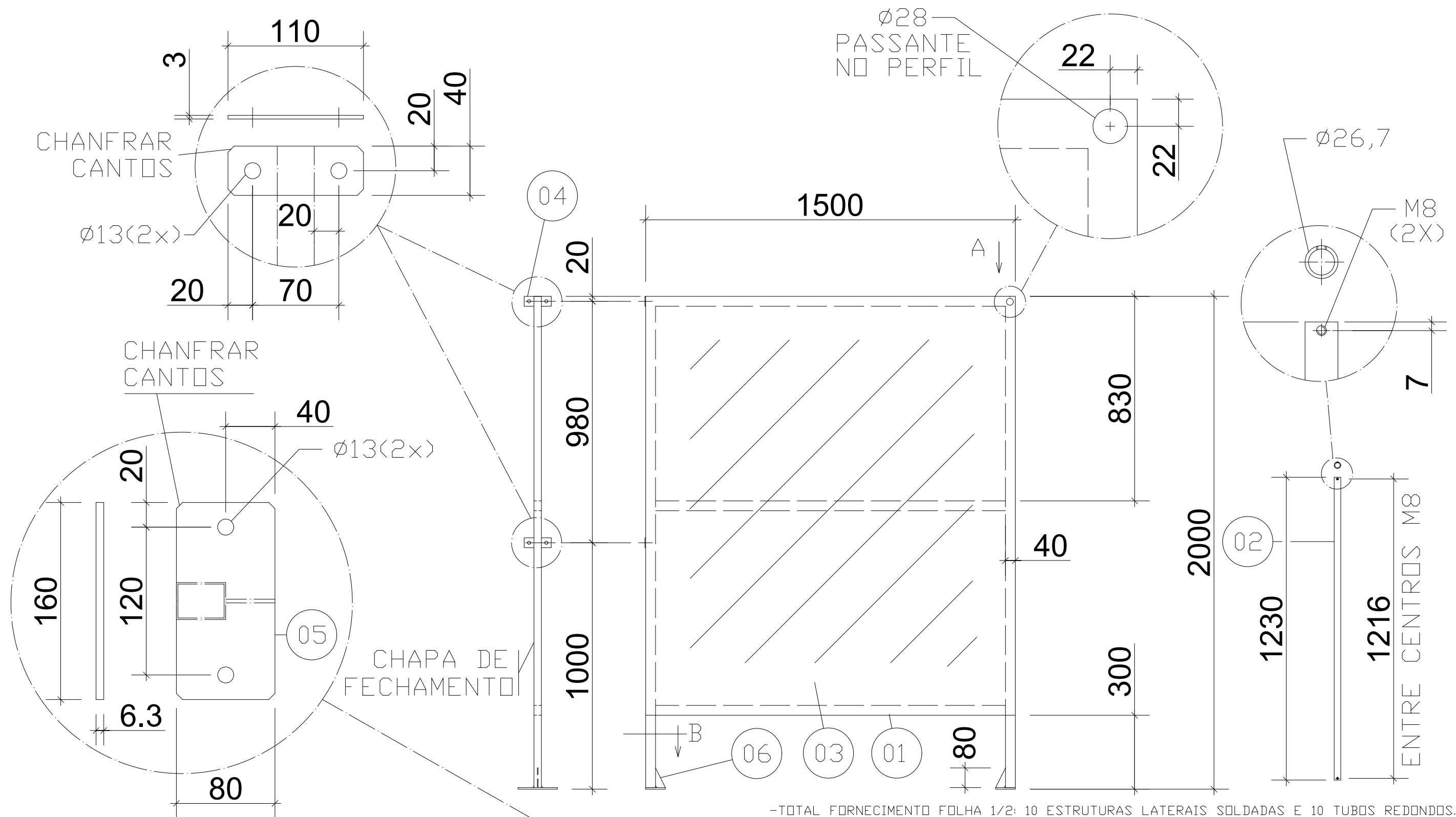
**ANEXO V – PREGÃO ELETRÔNICO (SRP) Nº 005/2020**

**IRP 004/2020**

**PROCESSO Nº 23473.001186/2020-13**

**PROJETO BIOMBOS (ITEM 121)**

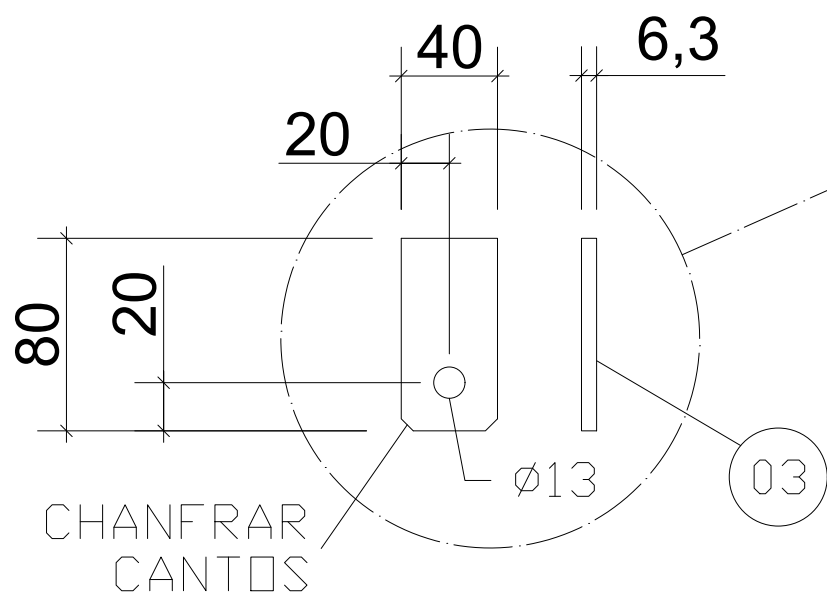
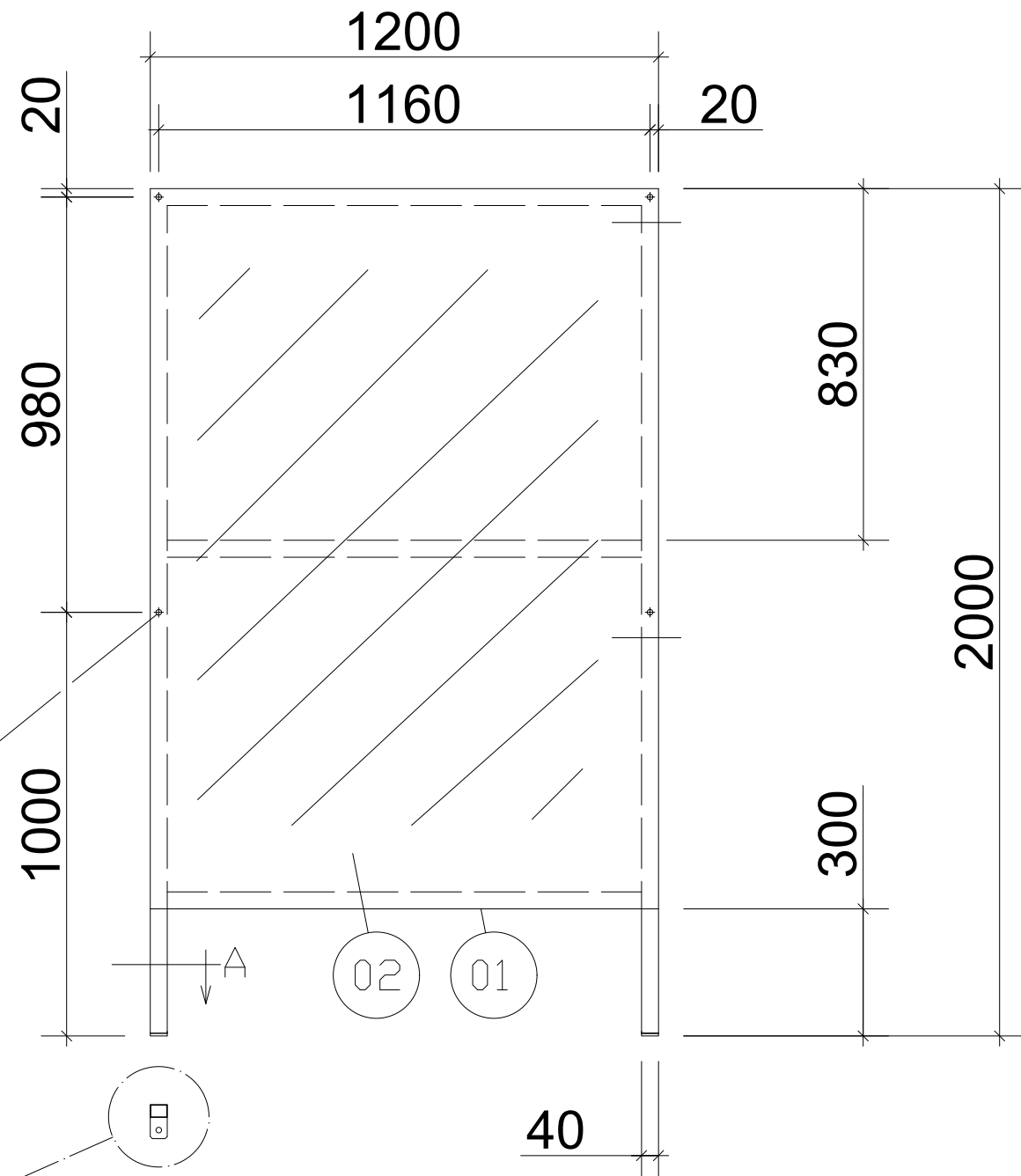
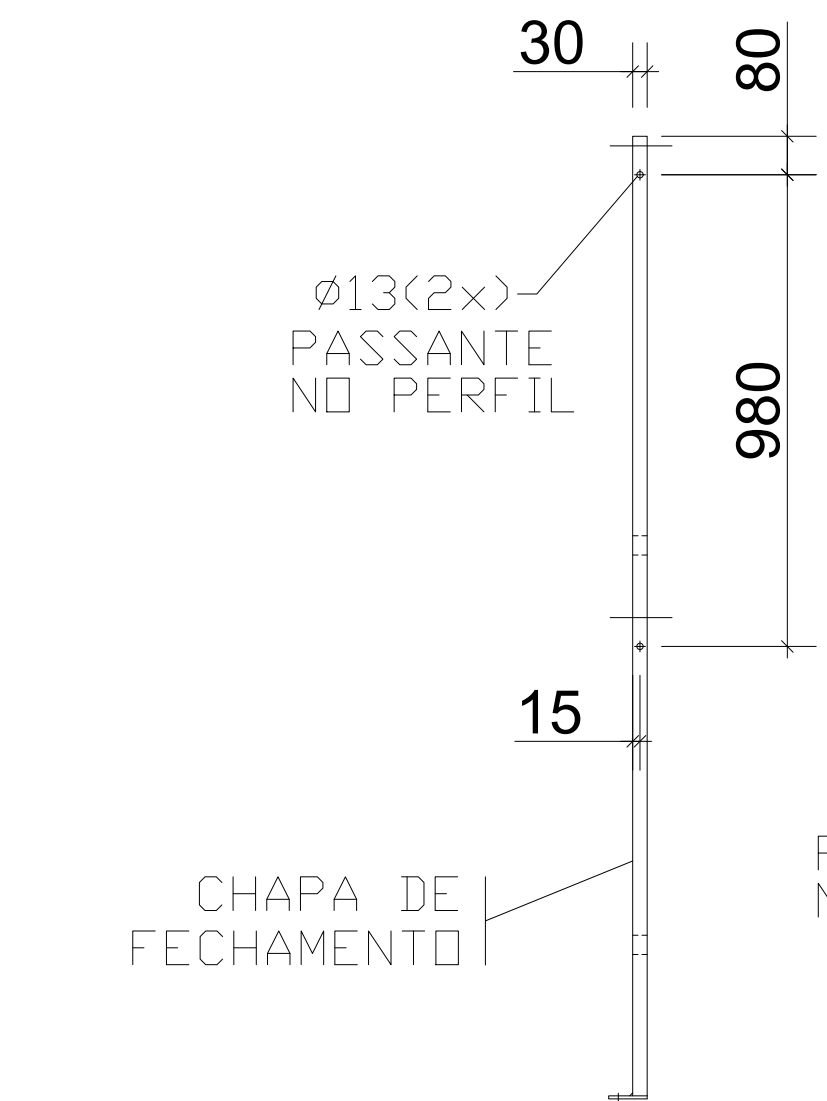




- TOTAL FORNECIMENTO FOLHA 1/2: 10 ESTRUTURAS LATERAIS SOLDADAS E 10 TUBOS REDONDOS.
- TODAS AS PEÇAS (EXCEÇÃO POS.2) DEVERÃO SER SOLDADAS PELO PROCESSO MIG, FORMANDO UMA ESTRUTURA ÚNICA E RESISTENTE, SENDO SUPOSTADA PELAS 8 FIXAÇÕES, POS. 4 E 5.
- FORNECER JUNTO COM AS ESTRUTURAS 40 PARABOLTS DE 1/2", COM PORCAS E ARRUELAS.
- ESTRUTURAS LATERAIS E TUBOS REDONDOS, PINTAR COM ESMALTE SINTÉTICO NA COR CINZA MUNSSELL N6,5 COM FUNDO ANTICORROSIVO.
- GARANTIA POR 5 ANOS NAS ESTRUTURAS SOLDADAS E PINTURA.

POS.	DESCRITIVO	QTD
06	REFORÇO- AÇO CARBONO 3mmx40mmx80mm	20
05	BASE- AÇO CARBONO 6,3mm	20
04	CHAPA DE FIXAÇÃO- AÇO CARBONO 3mm	20
03	CHAPA FECHAMENTO- AÇO CARB. GALV. LISA 0,9mm (#20)	10
02	SUPORTE- TUBO AÇO RED. ØE26,7mmxESP. 2,8mm	10
01	ESTRUTURA- TUBO METALON GALV. 1,25mmx30mmx40mm	10

TÍTULO	NÚMERO	FOLHA	REV.
ESTRUTURA LATERAL (BIOMBO)	IFC-BNU-0001	1/2	REV.0



- TOTAL FORNECIMENTO FOLHA 2/2: 05 ESTRUTURAS TRASEIRAS SOLDADAS.
- CERTIFICAR QUE A FIXAÇÃO DAS ESTRUTURAS TRASEIRAS (Ø13(4X) X 980 X 1160) COINCIDEM COM A FIXAÇÃO DAS ESTRUTURAS LATERAIS (POS.04), APÓS SOLDA.
- TODAS AS PEÇAS DEVERÃO SER SOLDADAS PELO PROCESSO MIG, FORMANDO UMA ESTRUTURA ÚNICA E RESISTENTE.
- FORNECER JUNTO COM AS ESTRUTURAS 10 PARABOLTS DE 1/2", COM PORCAS E ARRUELAS.
- PINTURA ESMALTE SINTÉTICO NA COR CINZA MUNSELL N6,5 COM FUNDO ANTICORROSIVO.
- GARANTIA POR 5 ANOS NAS ESTRUTURAS SOLDADAS E PINTURA.

03	BASE- AÇO CARBONO 6,3mm	10
02	CHAPA FECHAMENTO- AÇO CARB. GALV. LISA 0,9mm (#20)	05
01	ESTRUTURA- TUBO METALON GALV. 1,25mmx30mmx40mm	05
POS.	DESCRITIVO	QTD
TÍTULO ESTRUTURA TRASEIRA (BIOMBO)		NÚMERO IFC-BNU-0001
		FOLHA 2/2 REV.0



---

*Emitido em 01/12/2020*

**EDITAL N° 9/2020 - CLC/BLU (11.01.09.01.02.01)**

**(N° do Protocolo: NÃO PROTOCOLADO)**

*(Assinado digitalmente em 01/12/2020 20:06 )*

ALDELIR FERNANDO LUIZ

DIRETOR GERAL - TITULAR

DG/BLU (11.01.09.01)

Matrícula: ###010#2

Visualize o documento original em <https://sig.ifc.edu.br/documentos/> informando seu número: **9**, ano: **2020**, tipo:  
**EDITAL**, data de emissão: **01/12/2020** e o código de verificação: **c00af52c1d**