

- LEGENDA DE PROJETO**
- REGIÃO DE REPARO DE CERCA
 - CERCA A CONSTRUIR
 - PORTÃO A CONSTRUIR
 - RAMPA DE CONCRETO A DEMOLIR

QUANTITATIVO
 CERCA A CONSTRUIR: 192,03 m
 REPARO DE CERCA: 100 m
 PORTÃO A CONSTRUIR: 2 unidades
 RAMPA DE CONCRETO A DEMOLIR: 12,00m³

01 IMPLANTAÇÃO E REPARO DE CERCAS
 ESCALA: 1/500

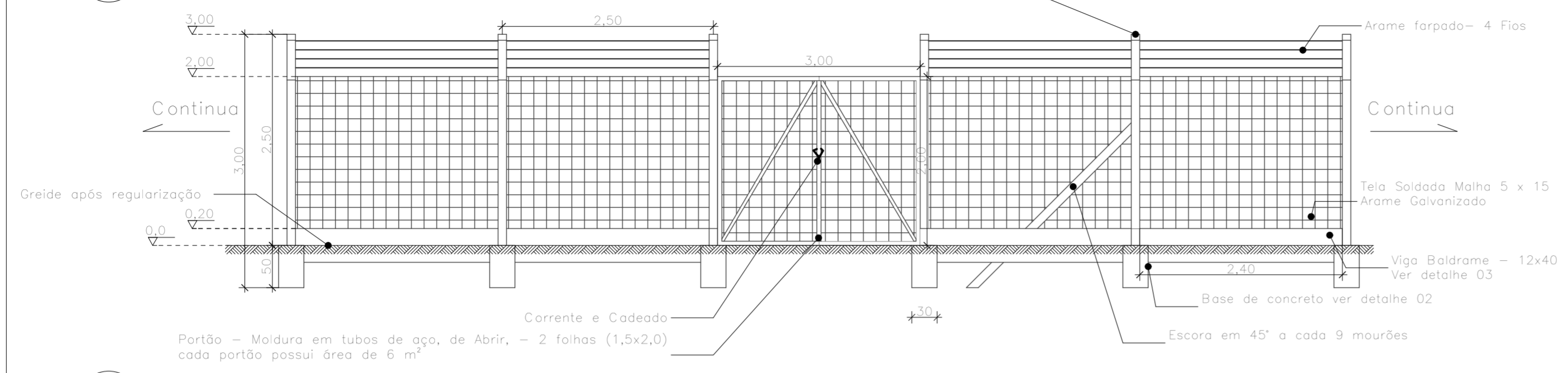


INSTITUTO FEDERAL DE EDUCAÇÃO CIÊNCIA E TECNOLOGIA CATARINENSE UNIDADE: CAMPUS BLUMENAU ENDEREÇO: RUA BERNARDINO J. DE OLIVEIRA BLUMENAU - SC	AUTORIA DO PROJETO: INFRABLU ENGENHARIA ARTHUR BITTELBRUNN CREA/SC - 143805-B www.infrablu.com.br
--	---

NOME DO PROJETO: CONSTRUÇÃO E REPARO DE CERCA		FOLHA: <div style="font-size: 2em; text-align: center;">01</div>
TÍTULO DO DESENHO: PLANTA DE IMPLANTAÇÃO		
OBJETIVO DO PROJETO: CONSTRUÇÃO/REPAROS	TIPO DE PROJETO: IMPLANTAÇÃO	
AUTORIA DO DESENHO: ARTHUR BITTELBRUNN	Comprimento de Projeto: 292,10m	
CIDADE - UF: BLUMENAU - SC	REVISÃO Nº: 00	
DATA: 13/06/2018	ESCALA: 1:500	REFERÊNCIA: CE 01/02

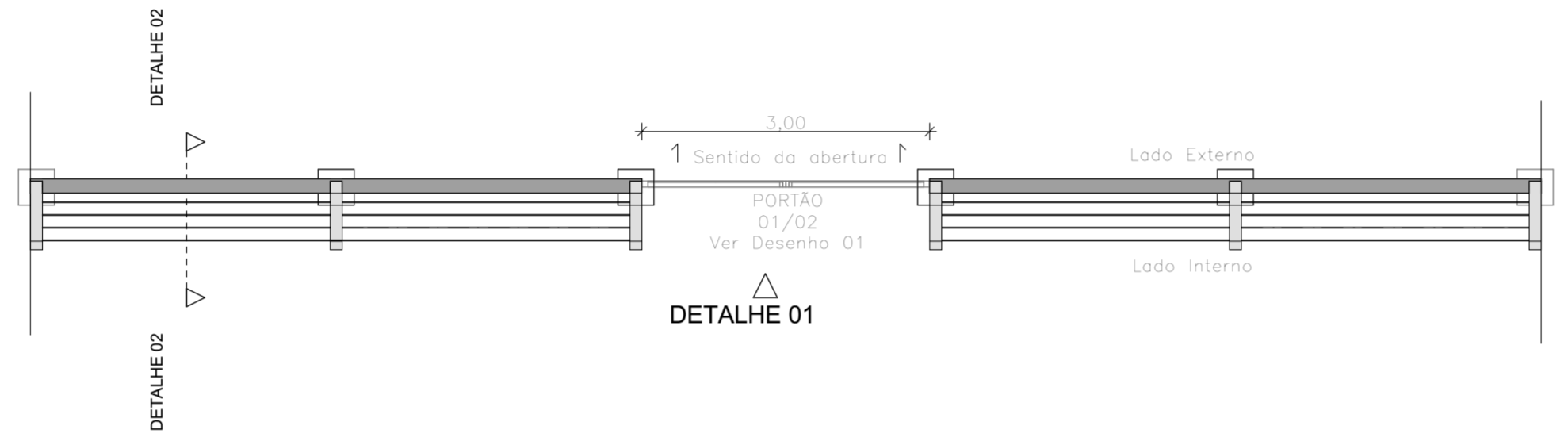
03 DETALHE 01
ESCALA: 1/50

Alambrado em mourões de concreto com tela de arame galvanizado 15x5 cm espaçamento a cada 2,5 m cravado a 0,5 m

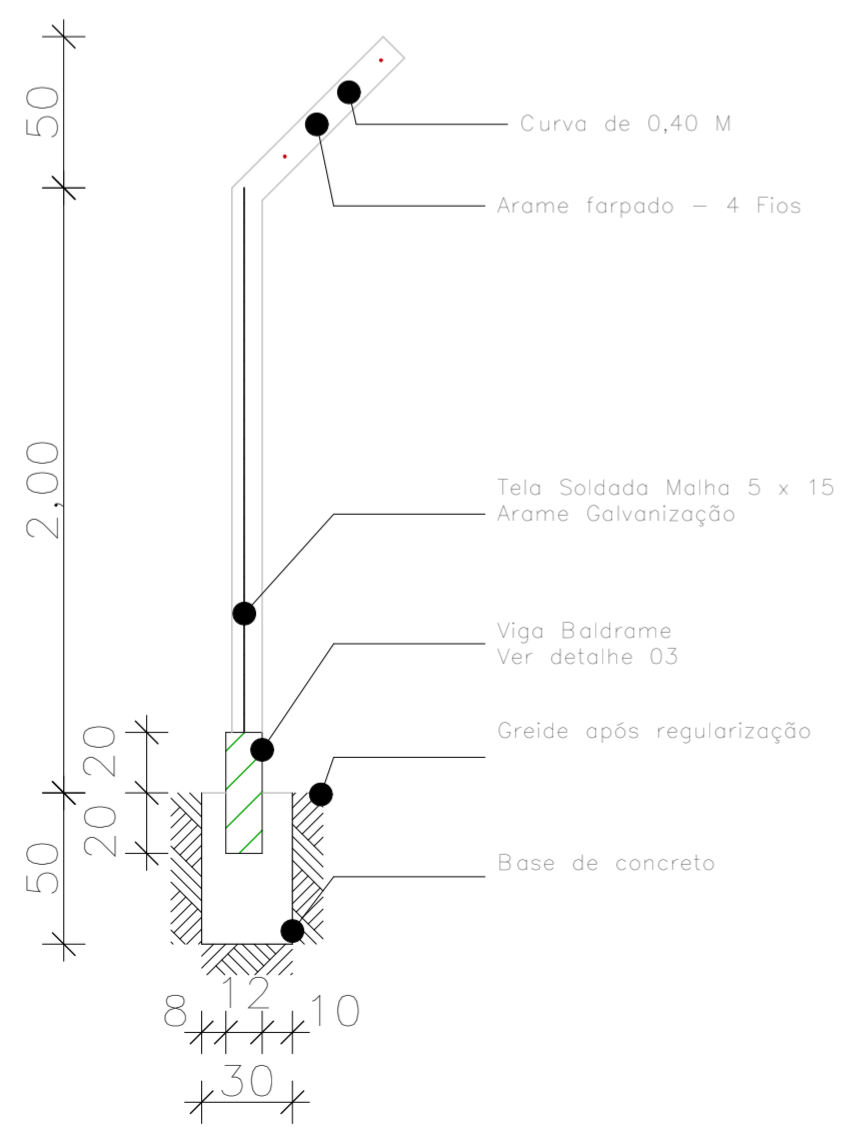


Portão - Moldura em tubos de aço, de Abrir, - 2 folhas (1,5x2,0) cada portão possui área de 6 m²

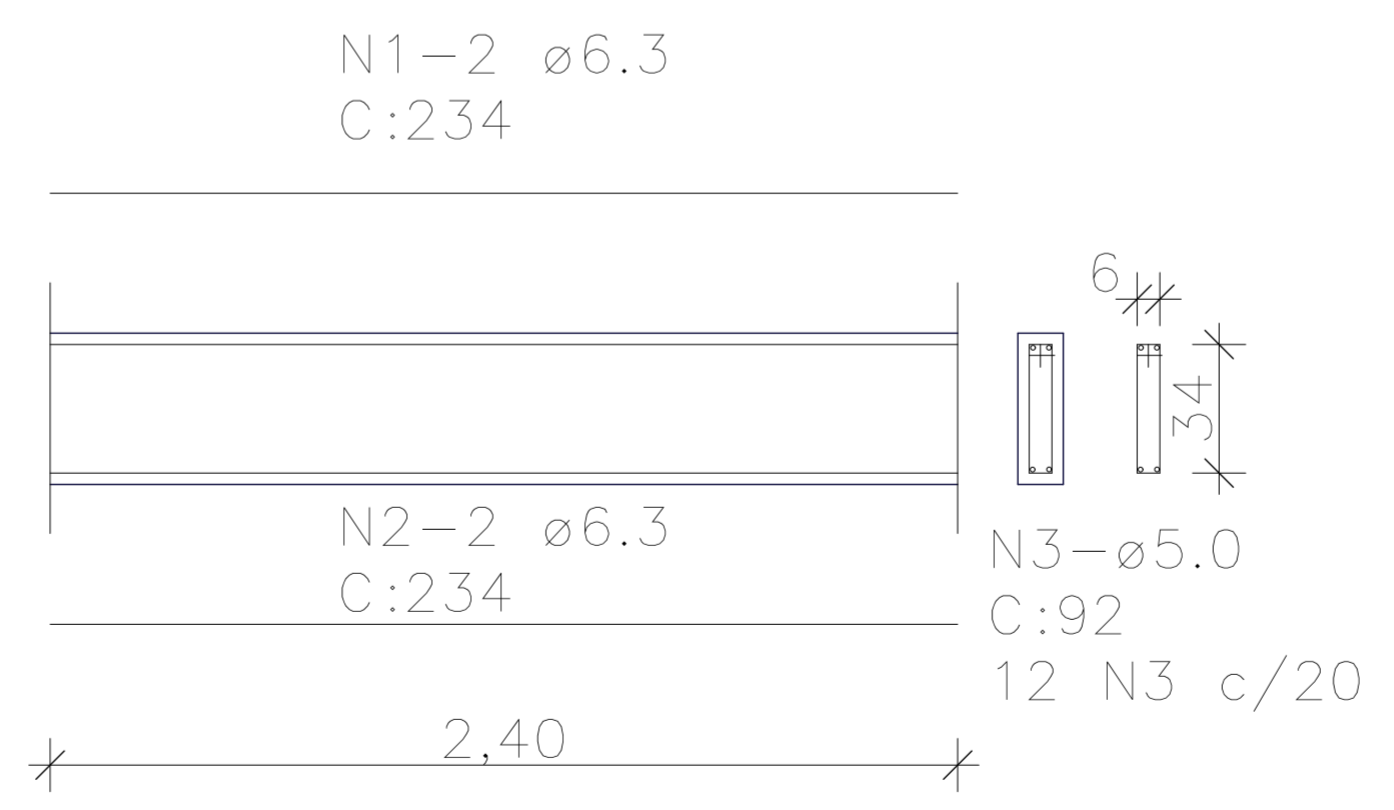
02 PLANTA BAIXA - CERCA DE MOURÃO DE CONCRETO
ESCALA: 1/50



04 DETALHE 02
ESCALA: 1/25



05 DETALHE 03
ESCALA: 1/20



OBSERVAÇÕES:
Projeto desenvolvido segundo NBR 6118 / 2014
Esta obra possui Classe de Agressividade: II
Classe do Concreto: C25
Relação a/c: 0.60
Cobrimento: 3cm



INSTITUTO FEDERAL DE EDUCAÇÃO CIÊNCIA E TECNOLOGIA CATARINENSE UNIDADE: CAMPUS BLUMENAU ENDEREÇO: RUA BERNARDINO J. DE OLIVEIRA BLUMENAU - SC NOME DO PROJETO: CONSTRUÇÃO E REPARO DE CERCA		AUTORIA DO PROJETO: INFRABLU ENGENHARIA ARTHUR BITTELBRUNN CREA/SC - 143805-8 www.infrablu.com.br
TÍTULO DO DESENHO: PLANTA DE DETALHAMENTO		
OBJETIVO DO PROJETO: CONSTRUÇÃO/REPAROS	TIPO DE PROJETO: DETALHAMENTO	FOLHA: 02
AUTORIA DO DESENHO: ARTHUR BITTELBRUNN	Comprimento de Projeto: --	
CIDADE - UF: BLUMENAU - SC	REVISÃO Nº: 00	
DATA: 13/06/2018	ESCALA: INDICADA	REFERÊNCIA: CE. 02/2