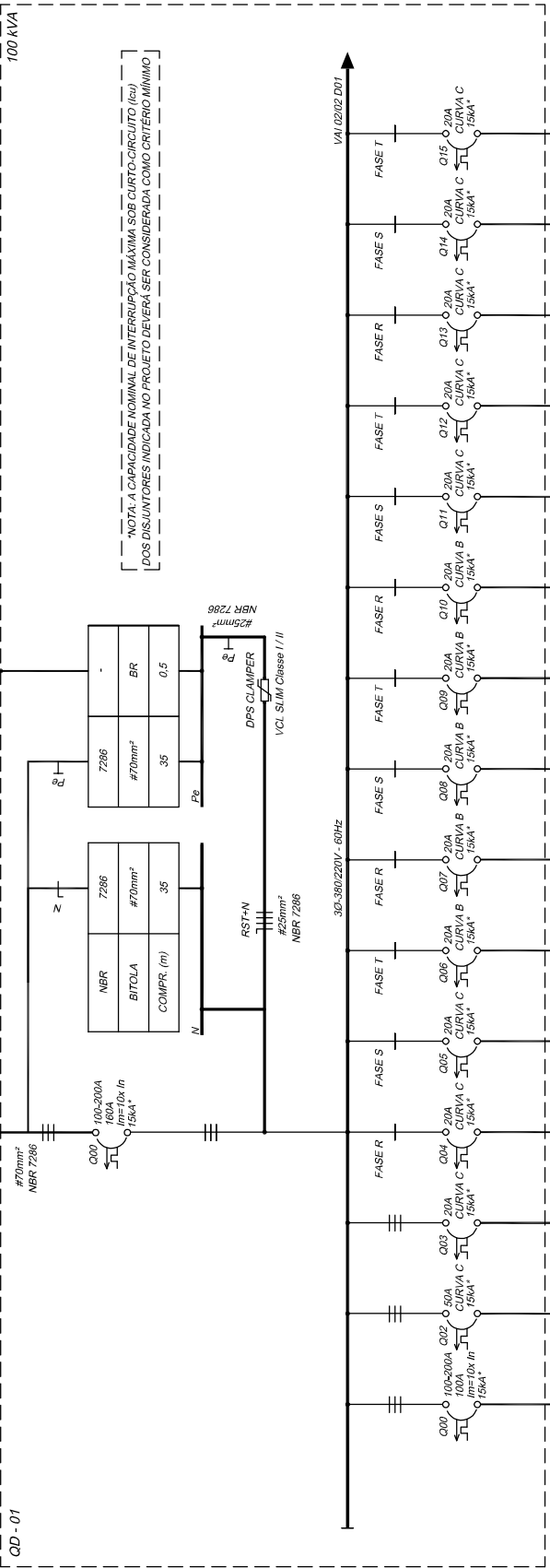


TÉRREO - CORREDOR ACESSO - SI. PROFESSORES



CIRCUITO	AL-1	AL-2	AL-3	AL-4	AL-5	AL-6	AL-7	AL-8	AL-9	AL-10	AL-11	AL-12	AL-13	AL-14	AL-15
LOCAL	TÉRREO	TÉRREO	TÉRREO	SALA DOS PROFESSORES	SALA DOS PROFESSORES	SALA DOS PROFESSORES	SALA DOS PROFESSORES	SALA DOS PROFESSORES	SALA DOS PROFESSORES	SALA DOS PROFESSORES	SALA DOS PROFESSORES	SALA DOS PROFESSORES	SALA DOS PROFESSORES	SALA DOS PROFESSORES	SALA DOS PROFESSORES
SETOR	LAB. FAB. MECÂNICA	LAB. ELET. INDUSTRIAL	TÉRREO	SALA 01	SALA 02	SALA 03	SALA 04	SALA 05	SALA 06	SALA 07	SALA 08	SALA 09	SALA 10	SALA 11	SALA 12
EQUIPAMENTO	QD-08	QD-09	QD-10	CONDICIONADO	CONDICIONADO	CONDICIONADO	CONDICIONADO	CONDICIONADO	CONDICIONADO	CONDICIONADO	CONDICIONADO	CONDICIONADO	CONDICIONADO	CONDICIONADO	CONDICIONADO
CABO FASE (mm2)	2x #10	#10	#2,5	#2,5	#2,5	#2,5	#2,5	#2,5	#2,5	#2,5	#2,5	#2,5	#2,5	#2,5	#2,5
CABO NEUTRO (mm2)	2x #10	#10	#2,5	#2,5	#2,5	#2,5	#2,5	#2,5	#2,5	#2,5	#2,5	#2,5	#2,5	#2,5	#2,5
CABO PROTEÇÃO (mm2)	2x #10	#10	#2,5	#2,5	#2,5	#2,5	#2,5	#2,5	#2,5	#2,5	#2,5	#2,5	#2,5	#2,5	#2,5
NORMA NBR	7286	7286	7286	13248	13248	13248	13248	13248	13248	13248	13248	13248	13248	13248	13248
DISTÂNCIA APROX. (m)	-	-	20	-	-	-	-	-	-	-	-	-	-	-	-
POTÊNCIA NOM. (kVA)	60	30	9,0	0,930	0,930	0,930	0,930	0,930	0,930	0,930	0,930	0,930	0,930	0,930	0,930
CORRENTE DE PROJETO (A)	100	50	20	11	11	11	11	11	11	11	11	11	11	11	11
CONFIGURAÇÃO P/ ATERRAMENTO	TN-S	TN-S	TN-S	TN-S	TN-S	TN-S	TN-S	TN-S	TN-S	TN-S	TN-S	TN-S	TN-S	TN-S	TN-S

ITEM	DISCRIMINAÇÃO	POR	DATA	PROJETO		DESENHADO		ENGENHEIRO		OBRA	
				JÔNATAS	06/10/2015	JÔNATAS	06/10/2015	JÔNATAS	TEREIRA		JÔNATAS
08	IFC - REITORIA									IFC - BLUMENAU	
07	INSTITUTO FEDERAL CATARINENSE										
06	Rua Das Missões, 100 Ponta Aguda										
05	Blumenau - SC (047) 3331-7800										
04	e-mail: jonasas.blum@ifc.edu.br										
03	website: www.ifc.edu.br										
02	ESQUEMA UNIFILAR - REVISÃO 01	JÔNATAS	06/10/2015	PROJETO	LABORATORIOS E SALAS DOS PROFESSORES	DESCRIÇÃO	DIAGRAMA UNIFILAR QD - 01	VEHICULO	VEHICULO	ESCALA	SEM ESCALA
01										NÚMERO	D01/21







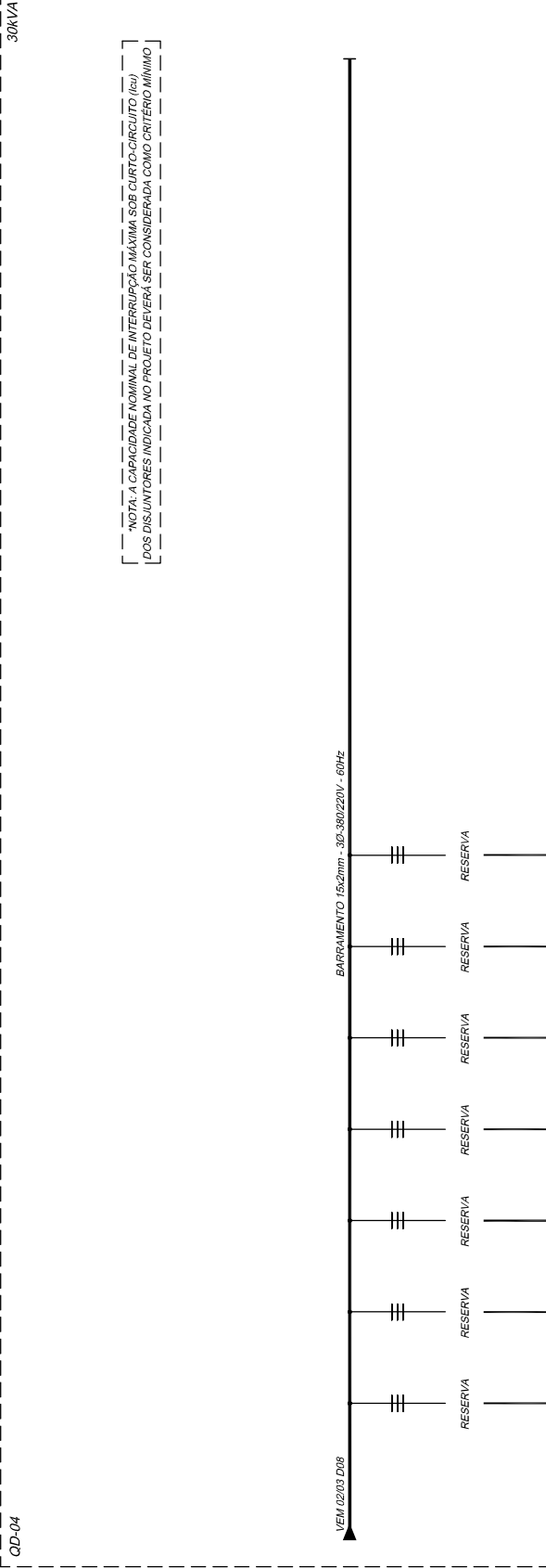






01 02 03 04 05 06 07 08

LABORATÓRIO MULTICIÊNCIAS - BLOCO C - TÉRREO

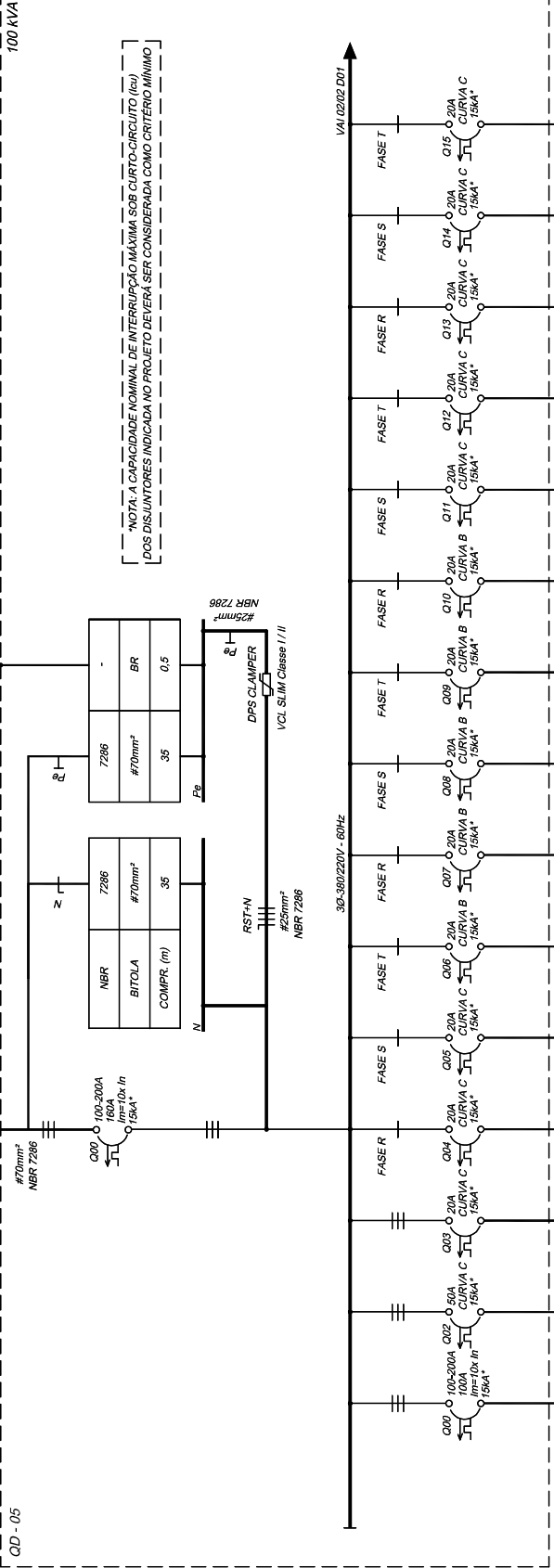


CIRCUITO	AL-16	AL-17	AL-18	AL-19	AL-20	AL-21	AL-22
LOCAL	-	-	-	-	-	-	-
SETOR	-	-	-	-	-	-	-
EQUIPAMENTO	RESERVA	RESERVA	RESERVA	RESERVA	RESERVA	RESERVA	RESERVA
CABO FASE (mm2)	-	-	-	-	-	-	-
CABO NEUTRO (mm2)	-	-	-	-	-	-	-
CABO PROTEÇÃO (mm2)	-	-	-	-	-	-	-
NORMA NBR	-	-	-	-	-	-	-
DISTÂNCIA APROX. (m)	-	-	-	-	-	-	-
POTÊNCIA NOM. (kVA)	-	-	-	-	-	-	-
CORRENTE DE PROJETO (A)	-	-	-	-	-	-	-
CONFIGURAÇÃO P/ ATERRAMENTO	TN-S	TN-S	TN-S	TN-S	TN-S	TN-S	TN-S

<b>IFC - REITORIA</b> INSTITUTO FEDERAL CATARINENSE Rua Das Missões 100 Ponta Aguda Blumenau - SC (047) 3331-7800 e-mail: jonasas.bakara@ifsc.edu.br website: www.ifc.edu.br	08	OBRA:	IFC - BLUMENAU	
	07	ENGENHEIRO JONATAS VIANEIRO TEREIRA	DESENHADO	JONATAS
	06	CREA: 128825-1	PROJETADO	JONATAS
	05	06/10/2015	06/10/2015	06/10/2015
04	LABORATÓRIO MULTICIÊNCIAS	INSTITUTO FEDERAL CATARINENSE		
03	LABORATÓRIO MULTICIÊNCIAS	PROJETO		
02	DIAGRAMA UNIFILAR QD - 04	DESCRICHÃO		
01	ESQUEMA UNIFILAR - REVISÃO 01	VEDADA A REPRODUÇÃO DESTA DESENHO SEM PREVIA AUTORIZAÇÃO		
ITEM	DISCRIMINAÇÃO	ESCALA	SEMI ESCALA	NÚMERO
				D07/21

01 02 03 04 05 06 07 08

TÉRREO - CORREDOR ACESSO - SL PROFESSORES



CIRCUITO	AL-1	AL-2	AL-3	AL-4	AL-5	AL-6	AL-7	AL-8	AL-9	AL-10	AL-11	AL-12	AL-13	AL-14	AL-15	
LOCAL	TÉRREO	TÉRREO	TÉRREO	SALA DOS PROFESSORES	SALA DOS PROFESSORES	SALA DOS PROFESSORES	SALA DOS PROFESSORES	SALADOS PROFESSORES	LABORATÓRIO INFORMÁTICA	LABORATÓRIO INFORMÁTICA	LABORATÓRIO INFORMÁTICA	LABORATÓRIO INFORMÁTICA	LABORATÓRIO INFORMÁTICA	LABORATÓRIO INFORMÁTICA	LABORATÓRIO INFORMÁTICA	
SETOR	LABORATÓRIO 1	LABORATÓRIO 2	LABORATÓRIO 3	LABORATÓRIO 4	LABORATÓRIO 5	LABORATÓRIO 6	LABORATÓRIO 7	LABORATÓRIO 8	LABORATÓRIO 9	LABORATÓRIO 10	LABORATÓRIO 11	LABORATÓRIO 12	LABORATÓRIO 13	LABORATÓRIO 14	LABORATÓRIO 15	
EQUIPAMENTO	ILUMINAÇÃO	ILUMINAÇÃO	ILUMINAÇÃO	ILUMINAÇÃO	ILUMINAÇÃO	ILUMINAÇÃO	ILUMINAÇÃO	ILUMINAÇÃO	ILUMINAÇÃO	ILUMINAÇÃO	ILUMINAÇÃO	ILUMINAÇÃO	ILUMINAÇÃO	ILUMINAÇÃO	ILUMINAÇÃO	
CABO FASE (mm²)	#2,5	#2,5	#2,5	#2,5	#2,5	#2,5	#2,5	#2,5	#2,5	#2,5	#2,5	#2,5	#2,5	#2,5	#2,5	
CABO NEUTRO (mm²)	#2,5	#2,5	#2,5	#2,5	#2,5	#2,5	#2,5	#2,5	#2,5	#2,5	#2,5	#2,5	#2,5	#2,5	#2,5	
CABO PROTEÇÃO (mm²)	#2,5	#2,5	#2,5	#2,5	#2,5	#2,5	#2,5	#2,5	#2,5	#2,5	#2,5	#2,5	#2,5	#2,5	#2,5	
NORMA NBR	7286	7286	7286	13248	13248	13248	13248	13248	13248	13248	13248	13248	13248	13248	13248	
DISTÂNCIA APROX. (m)	-	-	-	-	-	-	-	-	-	-	-	-	-	-	-	
POTÊNCIA NOM. (kVA)	1,92	1,44	1,44	1,44	1,44	1,44	0,56	0,56	1,1	1,2	1,2	1,5	1,6	1,6	1,6	
CORRENTE DE PROJETO (A)	8,72	6,54	6,54	6,54	6,54	6,54	2,54	2,54	15,5	17	17	21	22	22	22	
CONFIGURAÇÃO P/ ATERRAMENTO	TN-S	TN-S	TN-S	TN-S	TN-S	TN-S	TN-S	TN-S	TN-S	TN-S	TN-S	TN-S	TN-S	TN-S	TN-S	TN-S

IFC - REITORIA INSTITUTO FEDERAL CATARINENSE Rua Das Missões, 100 Ponta Aguda Blumenau - SC (047) 3331-7800 e-mail: jomatas.jakel@ife.edu.br website: www.ife.edu.br	08	PROJETO		DESENHADO		ENGENHEIRO		OBRAS: IFC - BLUMENAU CREA: 128825-1
	07	JONATAS		JONATAS		JONATAS		
	06	06/10/2015		06/10/2015		06/10/2015		
	05	LABORATORIOS E SALAS DOS PROFESSORES		LABORATORIOS E SALAS DOS PROFESSORES		LABORATORIOS E SALAS DOS PROFESSORES		
04	DESCRICOAO		DIAGRAMA UNIFILAR QD - 01		ESCALA		SEM ESCALA	
03	POR		DATA		NUMERO		D08/21	
02	ESQUEMA UNIFILAR - REVISAO 01		DISCRIMINACAO		VENDIDA A REPRODUCAO DESSE DESENHO SEM PREVIA AUTORIZACAO			
01	ITEM							















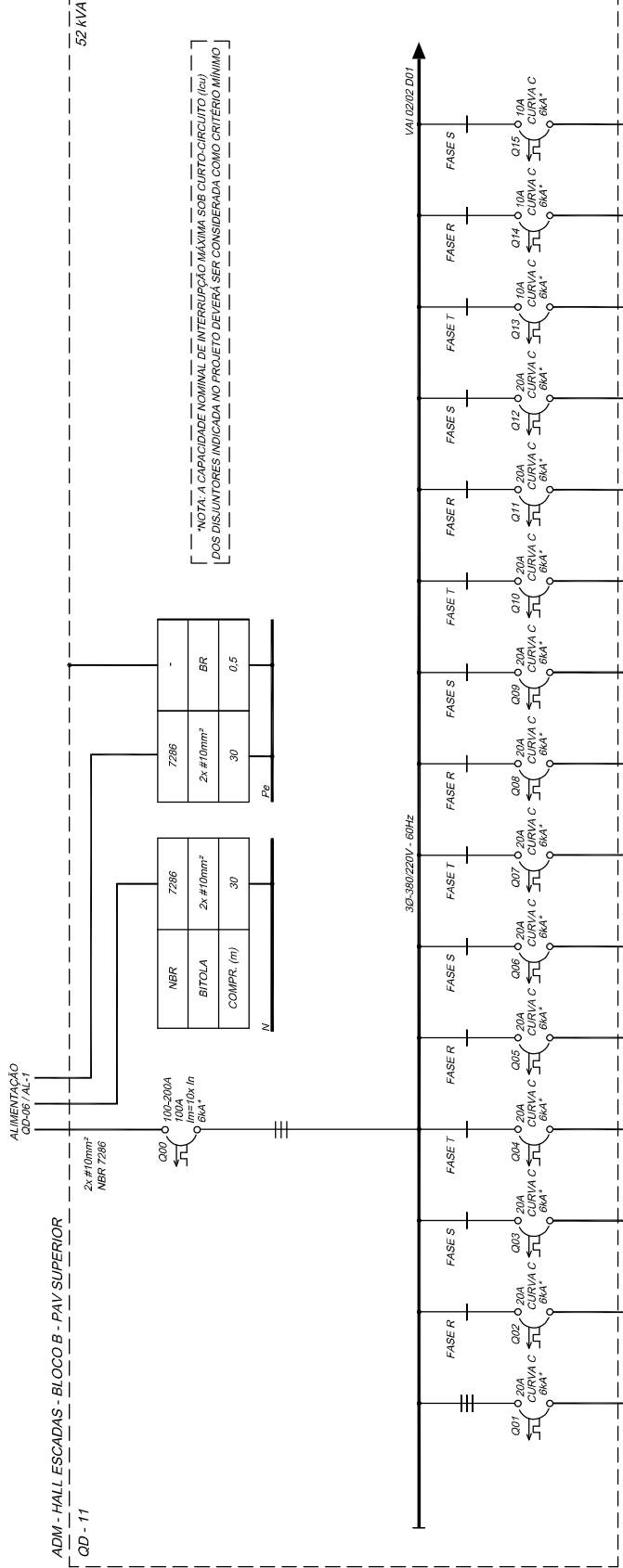








01 02 03 04 05 06 07 08



CIRCUITO	AL-1	AL-2	AL-3	AL-4	AL-5	AL-6	AL-7	AL-8	AL-9	AL-10	AL-11	AL-12	AL-13	AL-14	AL-15
LOCAL	BLOCO B PAV SUPERIOR	BLOCO B PAV SUPERIOR	BLOCO B PAV SUPERIOR	BLOCO B PAV SUPERIOR	BLOCO B PAV SUPERIOR	BLOCO B PAV SUPERIOR	BLOCO B PAV SUPERIOR	BLOCO B PAV SUPERIOR	BLOCO B PAV SUPERIOR	BLOCO B PAV SUPERIOR	BLOCO B PAV SUPERIOR	BLOCO B PAV SUPERIOR	BLOCO B PAV SUPERIOR	BLOCO B PAV SUPERIOR	BLOCO B PAV SUPERIOR
SETOR	GABINETE	ADM 7	COORD INFRA PATRIMÔNIO	CEP CEE	CTI	SALA DIREÇÃO GERAL	CGE	SALA TÉCNICA TI	CAE	ATENDIMENTO PSICOLÓGICO	CGP	ADM 9	ADM 9	ADM 7	CAE
EQUIPAMENTO	AR CONDICIONADO	AR CONDICIONADO	AR CONDICIONADO	AR CONDICIONADO	AR CONDICIONADO	AR CONDICIONADO	AR CONDICIONADO	AR CONDICIONADO	AR CONDICIONADO	AR CONDICIONADO	AR CONDICIONADO	AR CONDICIONADO	AR CONDICIONADO	AR CONDICIONADO	AR CONDICIONADO
CABO FASE (mm2)	#2,5	#2,5	#2,5	#2,5	#2,5	#2,5	#2,5	#2,5	#2,5	#2,5	#2,5	#2,5	#2,5	#2,5	#2,5
CABO NEUTRO (mm2)	#2,5	#2,5	#2,5	#2,5	#2,5	#2,5	#2,5	#2,5	#2,5	#2,5	#2,5	#2,5	#2,5	#2,5	#2,5
CABO PROTEÇÃO (mm2)	#2,5	#2,5	#2,5	#2,5	#2,5	#2,5	#2,5	#2,5	#2,5	#2,5	#2,5	#2,5	#2,5	#2,5	#2,5
NORMA NBR	7286	7286	7286	7286	7286	7286	7286	7286	7286	7286	7286	7286	7286	7286	7286
DISTÂNCIA APROX. (m)	-	-	-	-	-	-	-	-	-	-	-	-	-	-	-
POTENCIA NOM. (kVA)	6,5	3,0	3,0	3,0	2,5	1,65	1,65	1,65	1,65	1,65	1,65	1,65	1,6	1,0	0,8
CORRENTE DE PROJETO (A)	20	30	30	30	25	16	16	16	16	16	16	16	20	13	10
CONFIGURAÇÃO P/ ATERRAMENTO	TN-S	TN-S	TN-S	TN-S	TN-S	TN-S	TN-S	TN-S	TN-S	TN-S	TN-S	TN-S	TN-S	TN-S	TN-S

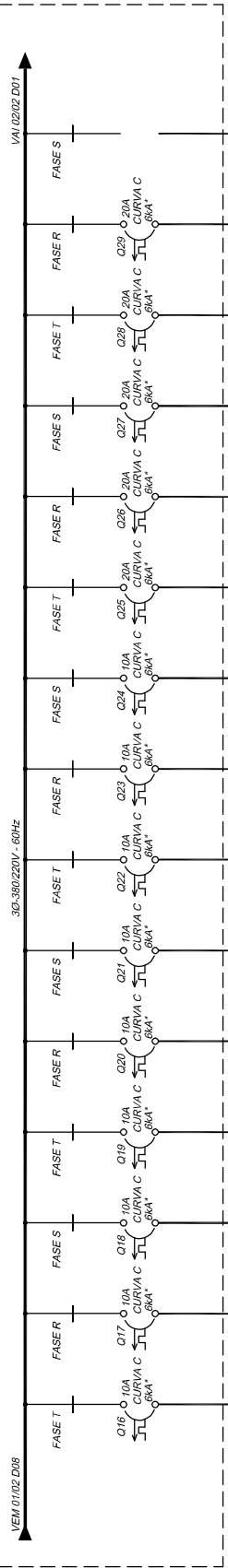
<b>IFC - REITORIA</b> INSTITUTO FEDERAL CATARINENSE Rua Das Missões 100 Ponta Aguda Blumenau - SC (047) 3331-7800 e-mail: jomatas.jakel@ifc.edu.br website: www.ifc.edu.br	08	PROJETO		DESENHADO		ENGENHEIRO		OBRAS: <b>IFC - BLUMENAU</b>
	07	JONATAS		JONATAS		JONATAS		
	06	06/10/2015		06/10/2015		06/10/2015		
	05	CATARINENSE		FEDERAL		TEREIRA		
04	PROJETO		SALAS ADMINISTRATIVAS		ESCALA		SEM ESCALA	
03	DESCRICO		DIAGRAMA UNIFILAR QD - 11		NUMERO		D19/21	
02	ESQUEMA UNIFILAR - REVISAO 01		VEDADA A REPRODUÇÃO DESTES DESENHO SEM PREVIA AUTORIZAÇÃO		ESCALA		SEM ESCALA	
01	DISCRIMINACAO		POR		DATA			

01 02 03 04 05 06 07 08

ADM - HALL ESCADAS - BLOCO B - PAV SUPERIOR

QD - 11 52 KVA

NOTA: A CAPACIDADE NOMINAL DE INTERUPÇÃO MÁXIMA SOB CURTO-CIRCUITO (Icu) DOS DISJUNTORES INDICADA NO PROJETO DEVERÁ SER CONSIDERADA COMO CRITÉRIO MÍNIMO



CIRCUITO	AL-16	AL-17	AL-18	AL-19	AL-20	AL-21	AL-22	AL-23	AL-24	AL-25	AL-26	AL-27	AL-28	AL-29	AL-30
LOCAL	BLOCO B PAV SUPERIOR	BLOCO B PAV SUPERIOR	BLOCO B PAV SUPERIOR	BLOCO B PAV SUPERIOR	BLOCO B PAV SUPERIOR	BLOCO B PAV SUPERIOR	BLOCO B PAV SUPERIOR	BLOCO B PAV SUPERIOR	BLOCO B PAV SUPERIOR	BLOCO B PAV SUPERIOR	BLOCO B PAV SUPERIOR	BLOCO B PAV SUPERIOR	BLOCO B PAV SUPERIOR	BLOCO B PAV SUPERIOR	BLOCO B PAV SUPERIOR
SETOR	CGE	CAE CGE	SI. TECNICA	CTI	CHIP CEE CI CP JORNALISTA	CGP	JORNALISTA	GABINETE DIREÇÃO GERAL	GABINETE	BANHEIROS COPA CORREDORES DE USO GERAL	BANHEIROS COPA CORREDORES	CHIP CEE CI CP CTI JORNALISTA	GABINETE DIREÇÃO GERAL	BLOCO B PAV SUPERIOR	-
EQUIPAMENTO	COMPUTADORES	IMPRESSORA	COMPUTADORES	IMPRESSORA	IMPRESSORA	IMPRESSORA	IMPRESSORA	COMPUTADORES	IMPRESSORA	TONÁDAS DE USO GERAL	ILUMINAÇÃO	ILUMINAÇÃO	ILUMINAÇÃO	IL EMERGÊNCIA CENTRAL AI	RESERVA
CABO FASE (mm2)	#2,5	#2,5	#2,5	#2,5	#2,5	#2,5	#2,5	#2,5	#2,5	#2,5	#2,5	#2,5	#2,5	#2,5	-
CABO NEUTRO (mm2)	#2,5	#2,5	#2,5	#2,5	#2,5	#2,5	#2,5	#2,5	#2,5	#2,5	#2,5	#2,5	#2,5	#2,5	-
CABO PROTEÇÃO (mm2)	#2,5	#2,5	#2,5	#2,5	#2,5	#2,5	#2,5	#2,5	#2,5	#2,5	#2,5	#2,5	#2,5	#2,5	-
NORMA NBR	7286	7286	7286	7286	7286	7286	7286	7286	7286	7286	7286	7286	7286	7286	-
DISTÂNCIA APROX. (m)	-	-	-	-	-	-	-	-	-	-	-	-	-	-	-
POTENCIA NOM. (kVA)	1,0	1,0	1,0	1,0	1,0	1,0	1,0	1,0	1,0	1,5	2,0	1,7	1,2	2,0	-
CORRENTE DE PROJETO (A)	13	13	13	13	13	13	13	13	13	19	23	20	14	23	-
CONFIGURAÇÃO P/ ATERRAMENTO	TN-S	TN-S	TN-S	TN-S	TN-S	TN-S	TN-S	TN-S	TN-S	TN-S	TN-S	TN-S	TN-S	TN-S	TN-S

ITEM	DESCRÇÃO	DATA	POR	JONATAS	06/10/2015	PROJETO		DESENIADO		ENGENHEIRO		OBRA
						PROJETO	DESCRIÇÃO	JONATAS	JONATAS	JONATAS	TEREIRA	
01	ESQUEMA UNIFILAR - REVISÃO 01	DISCRIMINACAO		JONATAS	06/10/2015	JONATAS	06/10/2015	JONATAS	06/10/2015	JONATAS	TEREIRA	IFC - BLUMENAU
02												SEM ESCALA
03												
04												
05												
06												
07												
08												

IFC - REITORIA  
 INSTITUTO FEDERAL CATARINENSE  
 Rua Das Missões 100 Ponta Aguda  
 Blumenau - SC (047) 3331-7800  
 e-mail: jonatas.jakel@fsc.edu.br  
 website: www.ifc.edu.br

D20/21



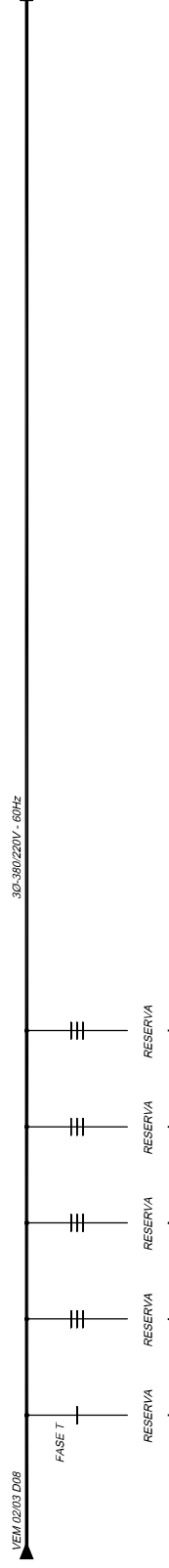
01 02 03 04 05 06 07 08

ADM - HALL ESCADAS - BLOCO B - PAV SUPERIOR

QD - 11

52 KVA

NOTA: A CAPACIDADE NOMINAL DE INTERRUÇÃO MÁXIMA SOB CURTO-CIRCUITO (ICU) DOS DISJUNTORES INDICADA NO PROJETO DEVERÁ SER CONSIDERADA COMO CRITÉRIO MÍNIMO



CIRCUITO	AL-31	AL-32	AL-33	AL-34	AL-35
LOCAL	-	-	-	-	-
SETOR	-	-	-	-	-
EQUIPAMENTO	RESERVA	RESERVA	RESERVA	RESERVA	RESERVA
CABO FASE (mm2)	-	-	-	-	-
CABO NEUTRO (mm2)	-	-	-	-	-
CABO PROTEÇÃO (mm2)	-	-	-	-	-
NORMA NBR	-	-	-	-	-
DISTÂNCIA APROX. (m)	-	-	-	-	-
POTENCIA NOM. (kVA)	-	-	-	-	-
CORRENTE DE PROJETO (A)	-	-	-	-	-
CONFIGURAÇÃO P/ ATERRAMENTO	TN-S	TN-S	TN-S	TN-S	TN-S

<b>IFC - REITORIA</b> INSTITUTO FEDERAL CATARINENSE Rua Das Missões 100 Ponta Aguda Blumenau - SC (047) 3331-7800 e-mail: jonasas.bakara@ifsc.edu.br website: www.ifc.edu.br	08	OBRA:	IFC - BLUMENAU	
	07	ENGENHEIRO JONATAS VIANEIRO TEIXEIRA	DESENHADO JONATAS	PROJETADO JONATAS
	06	CREA: 128825-1	06/10/2015	06/10/2015
	05	PROJETO SALAS ADMINISTRATIVAS	ESCALA SEM ESCALA	
04	DESCRICÃO	DIAGRAMA UNIFILAR QD - 11		
03	DATA	VEDADA A REPRODUÇÃO DESTA DESENHO SEM PREVIA AUTORIZAÇÃO		
02	DISCRIMINACAO	D21/21		
01	ITEM	ESQUEMA UNIFILAR - REVISÃO 01		



---

*Emitido em 12/06/2018*

**PROJETO BÁSICO Nº 11/2018 - CPO/REIT (11.01.18.61)**

**(Nº do Protocolo: NÃO PROTOCOLADO)**

*(Assinado digitalmente em 21/09/2018 12:53 )*

JONATAS VENANCIO TEIXEIRA

ENGENHEIRO-AREA

1065453

Para verificar a autenticidade deste documento entre em <https://sig.ifc.edu.br/documentos/> informando seu número:  
**11**, ano: **2018**, tipo: **PROJETO BÁSICO**, data de emissão: **21/09/2018** e o código de verificação: **d30b66bdf7**